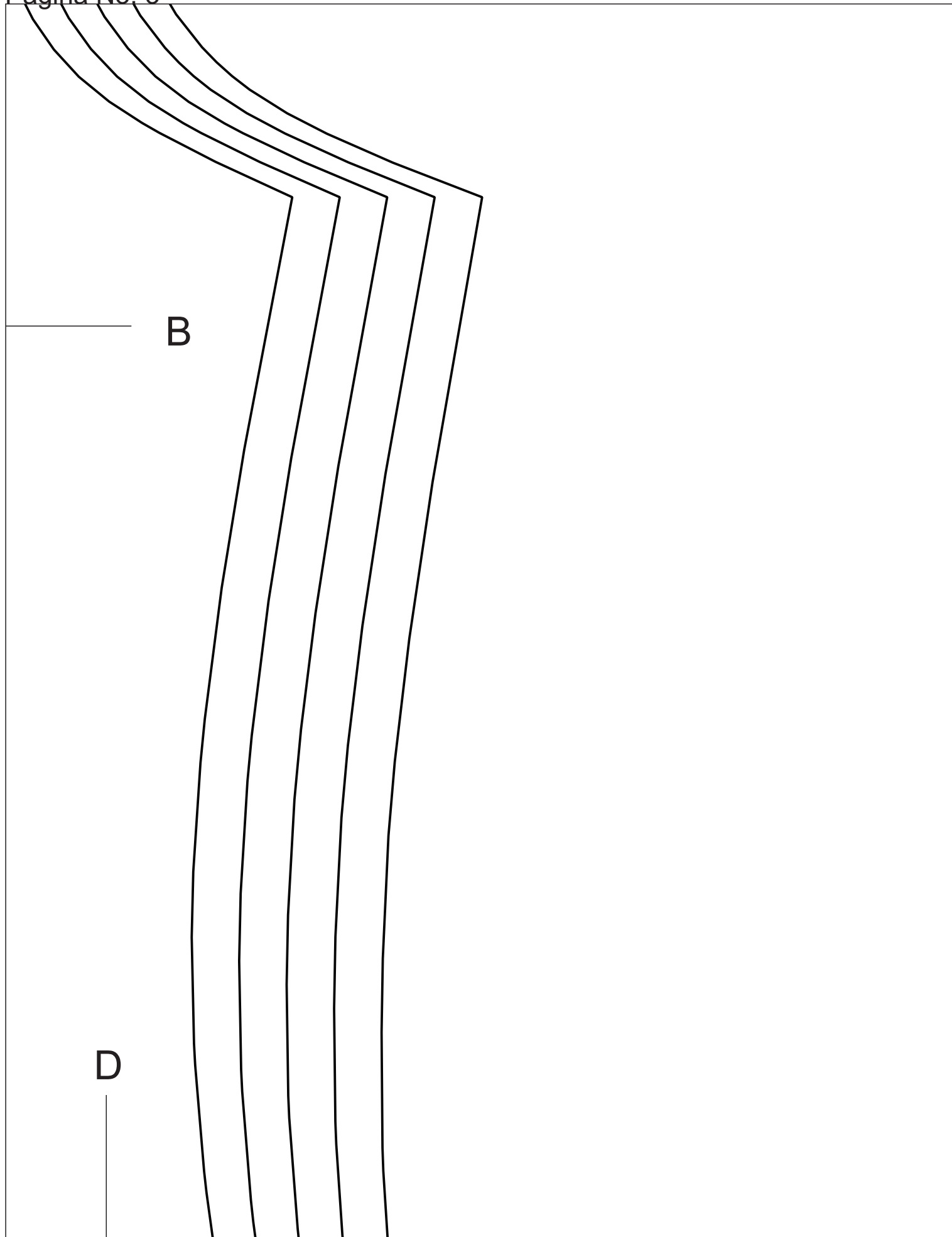


A

B

ACADEMIA DISEÑO CONFECCIÓN ALAMODA  
Blusa con cartera mujer  
Delantero  
Cortar 1 vez

C



Doblez de tela

C

F



D

F

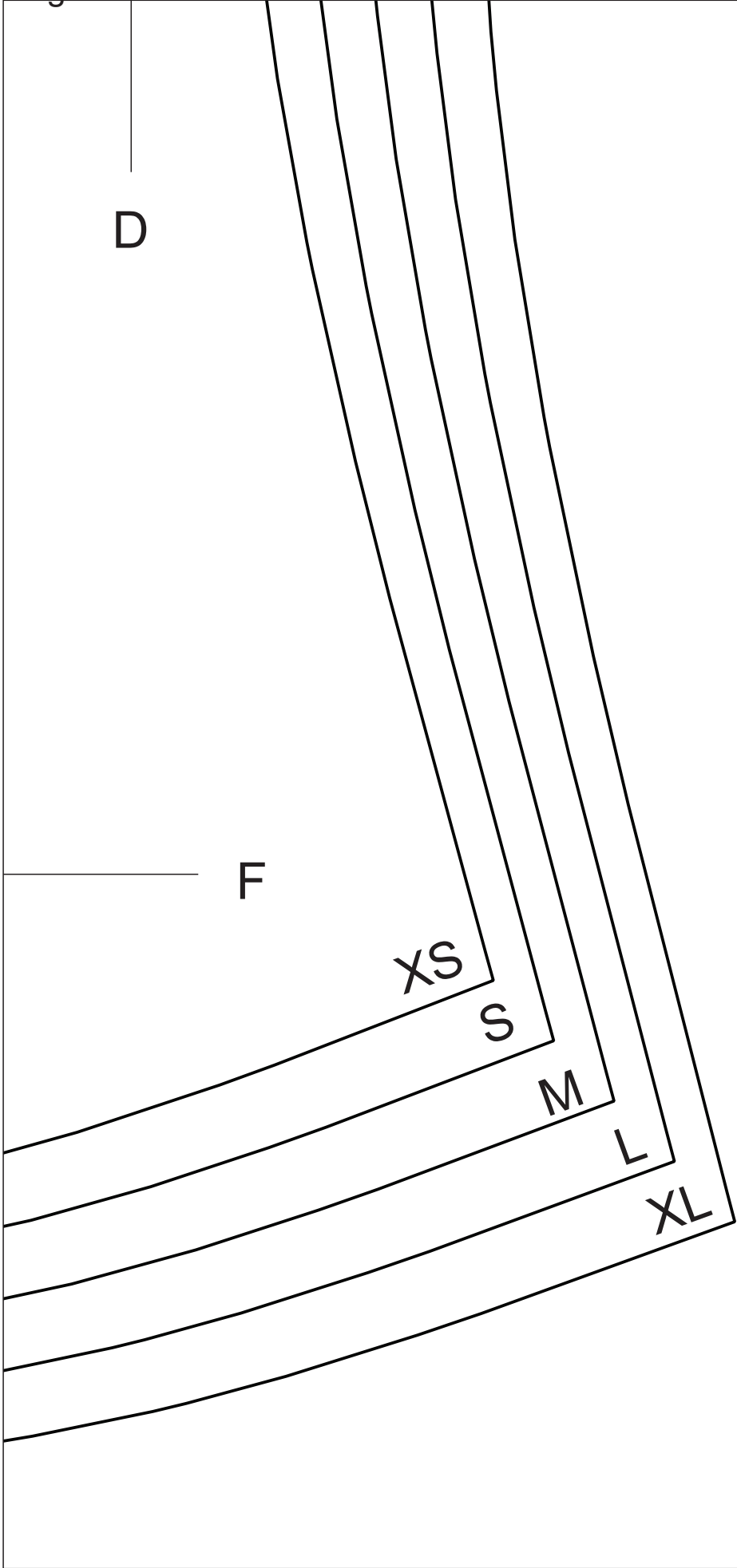
XS

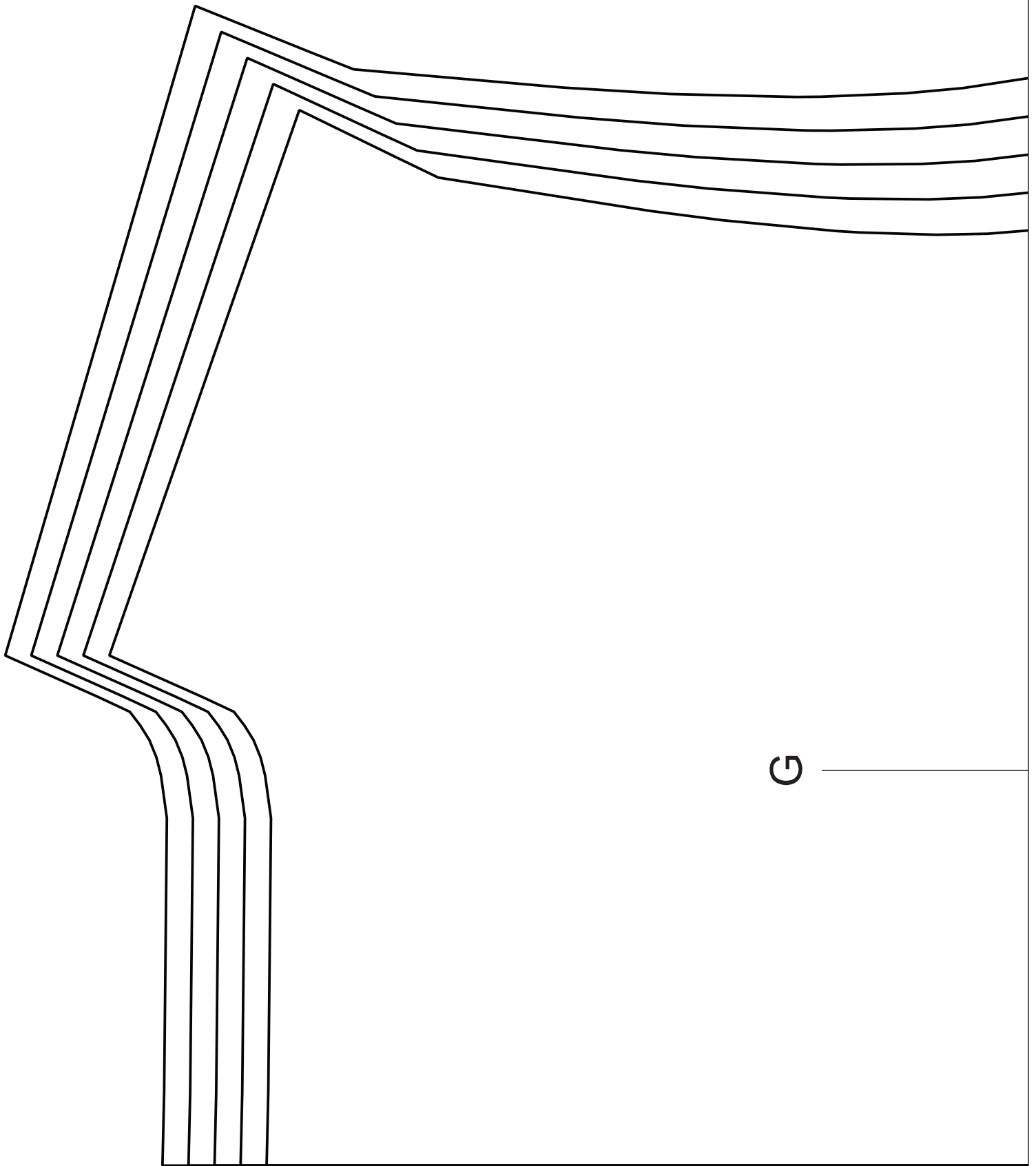
S

M

L

XL





G

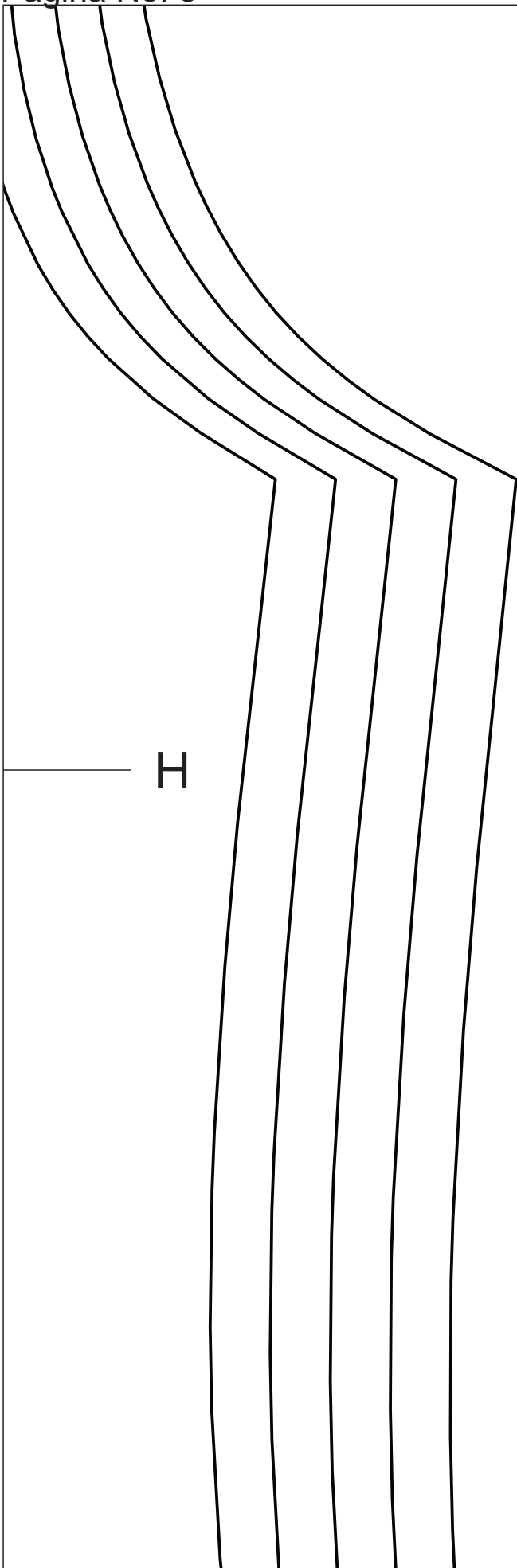


G

ACADEMIA DISEÑO Y CONFECCIÓN ALAMODA  
Blusa con cartera mujer  
Posterior  
Cortar 1 vez

H

I

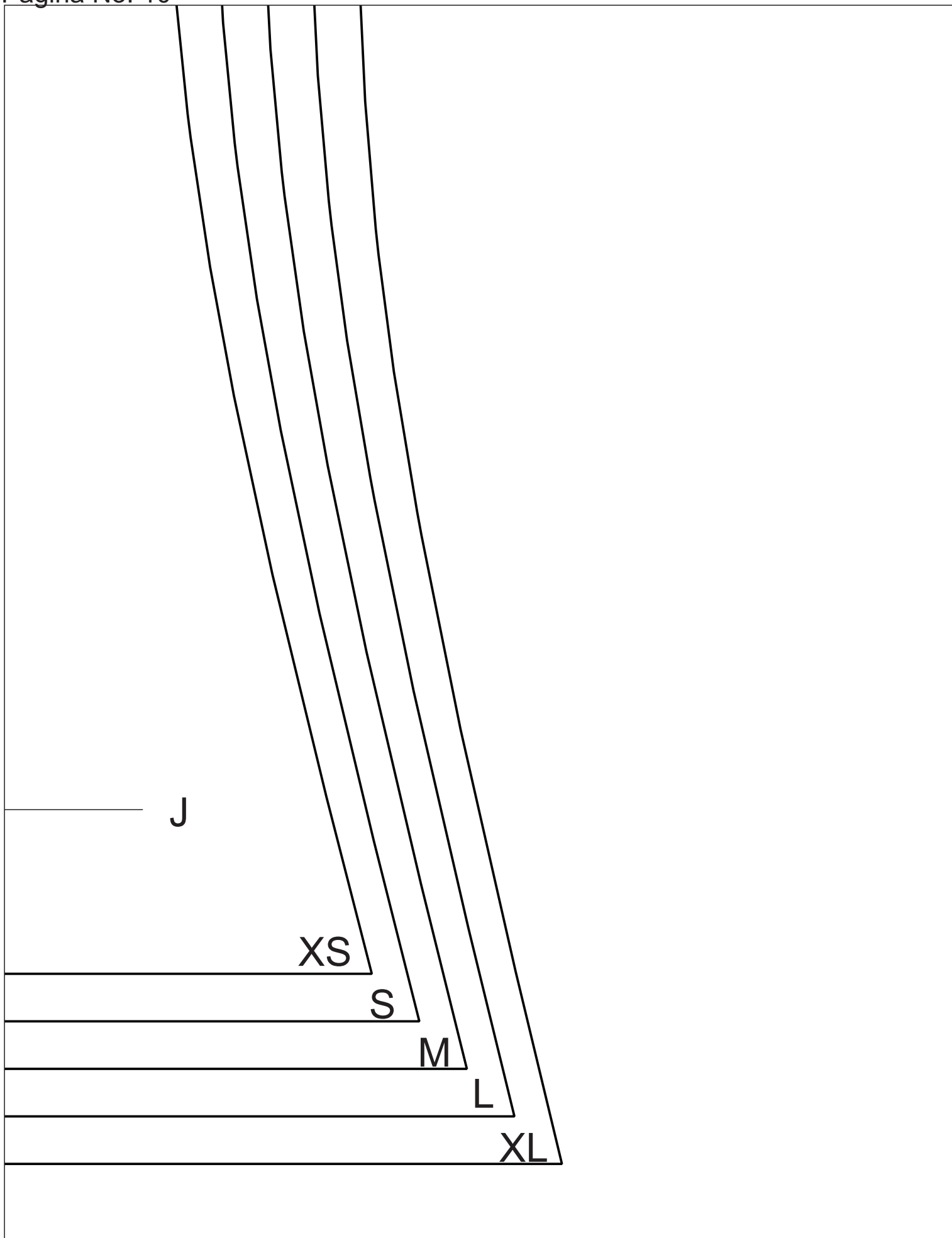


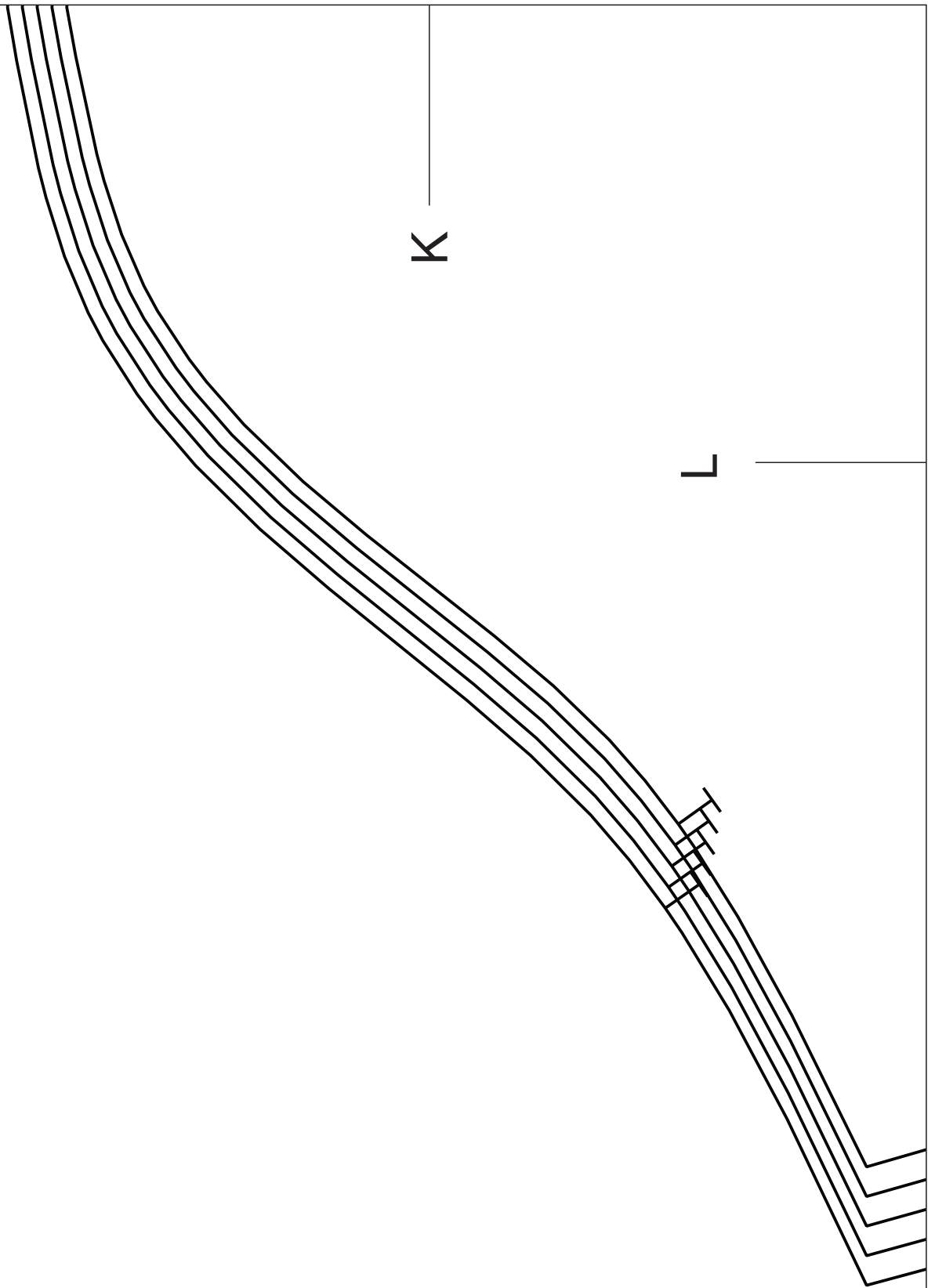


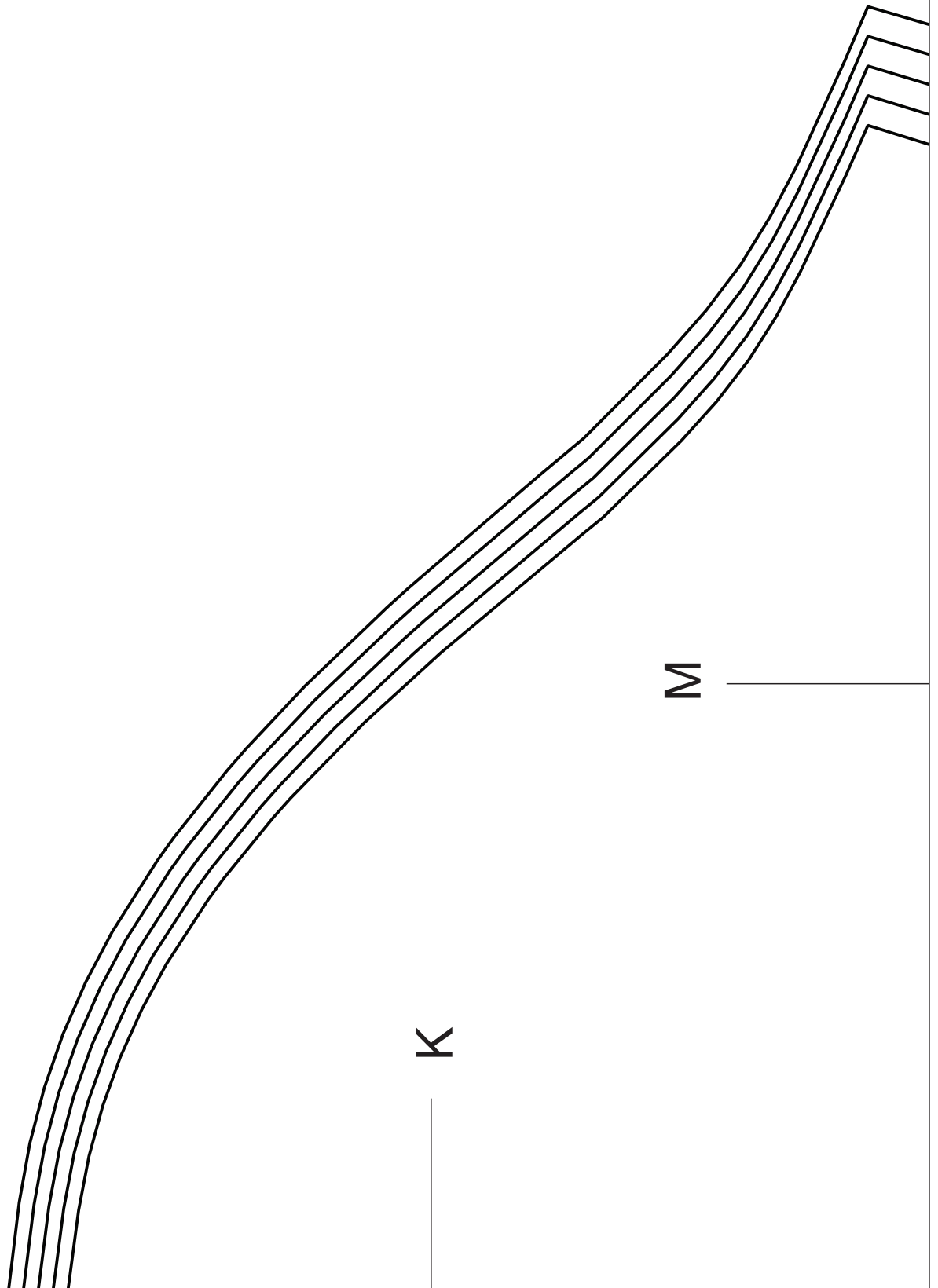
Doblez de tela

I

J





ACADEMIA DISEÑO Y CONFECCIÓN ALAMODA

Blusa con cartera mujer

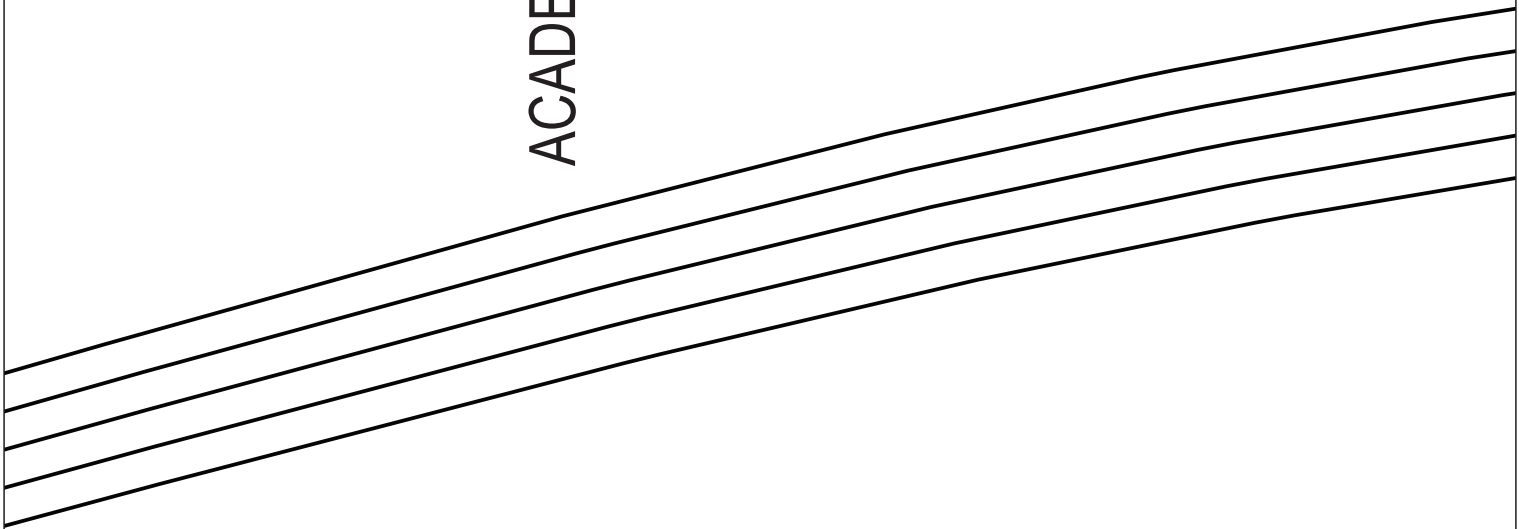
Manga

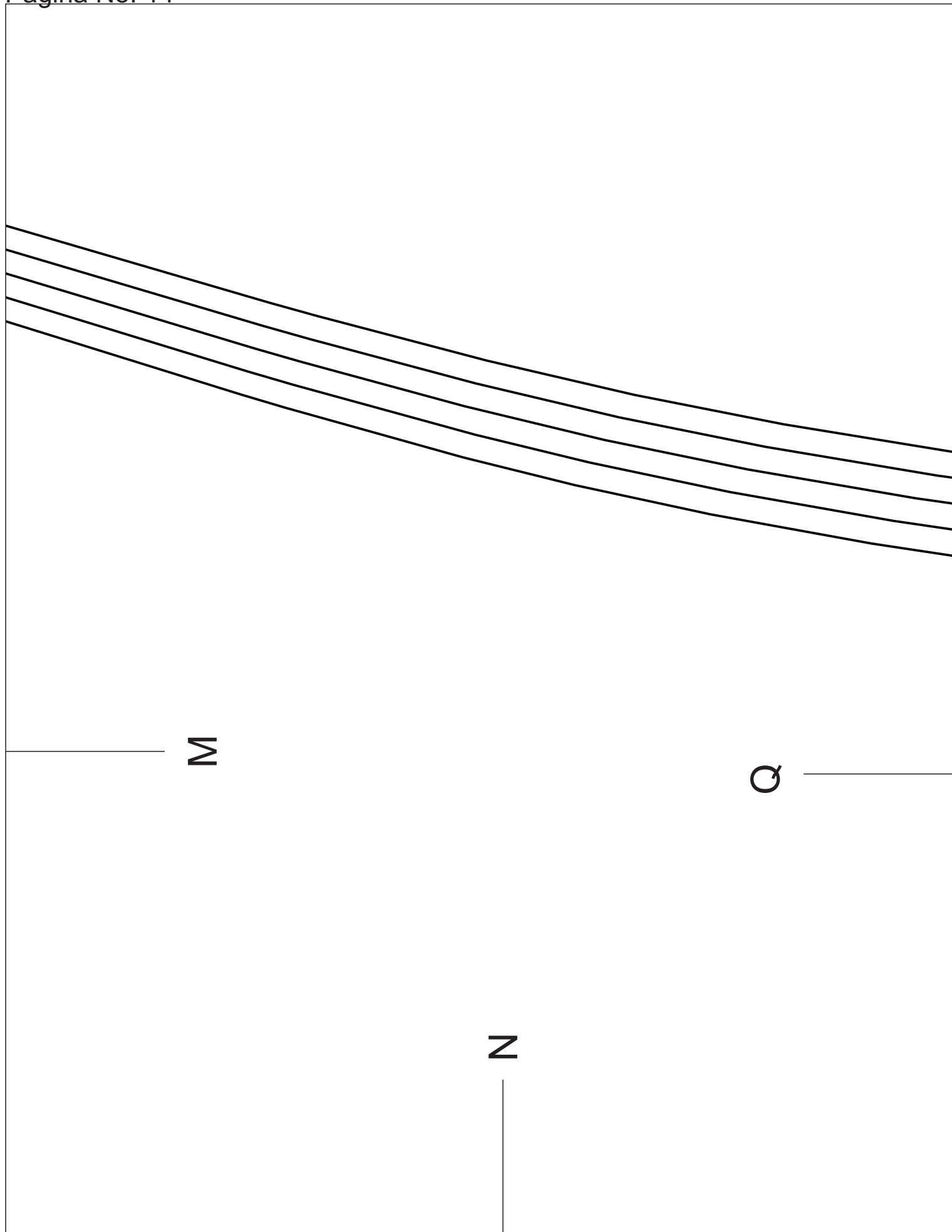
Cortar 2 veces

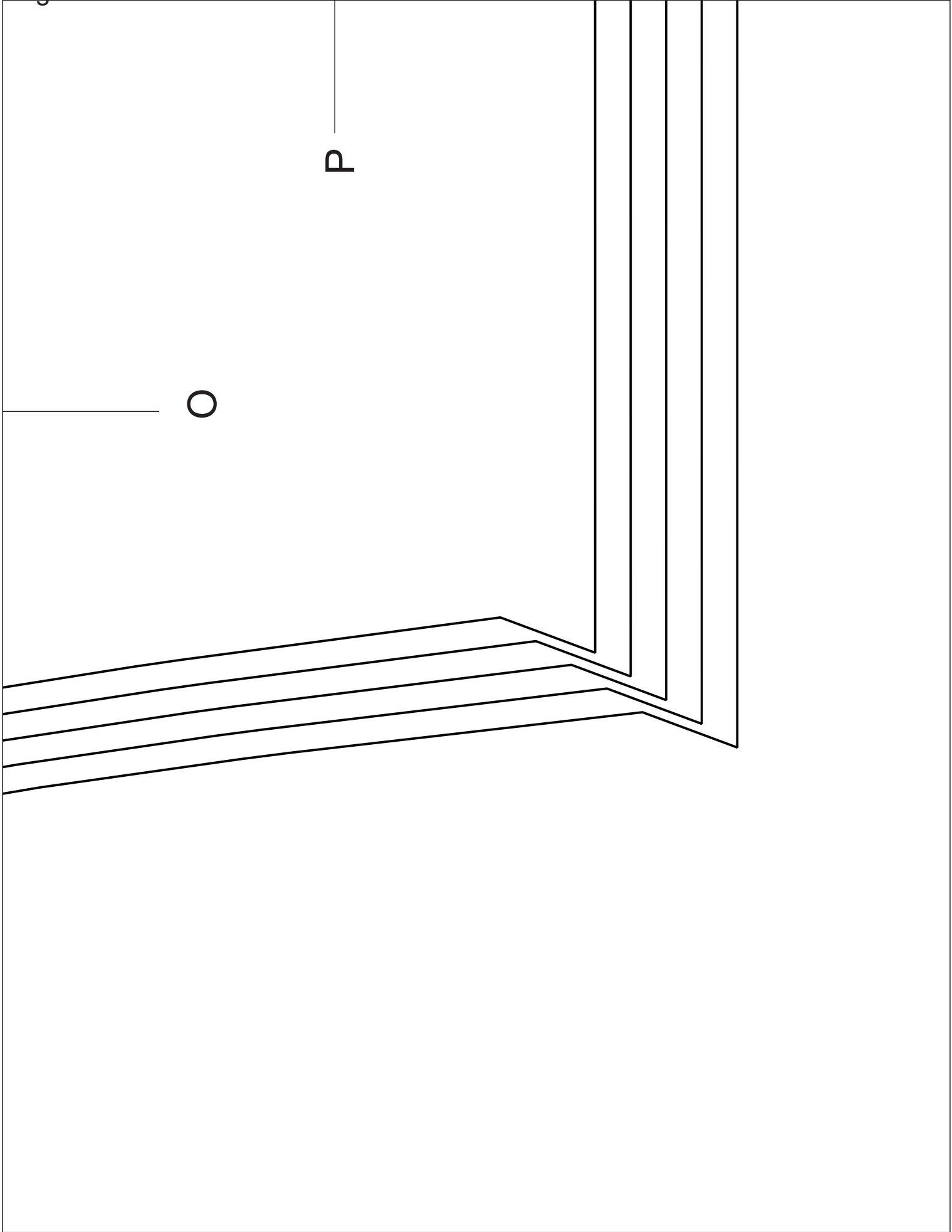
N

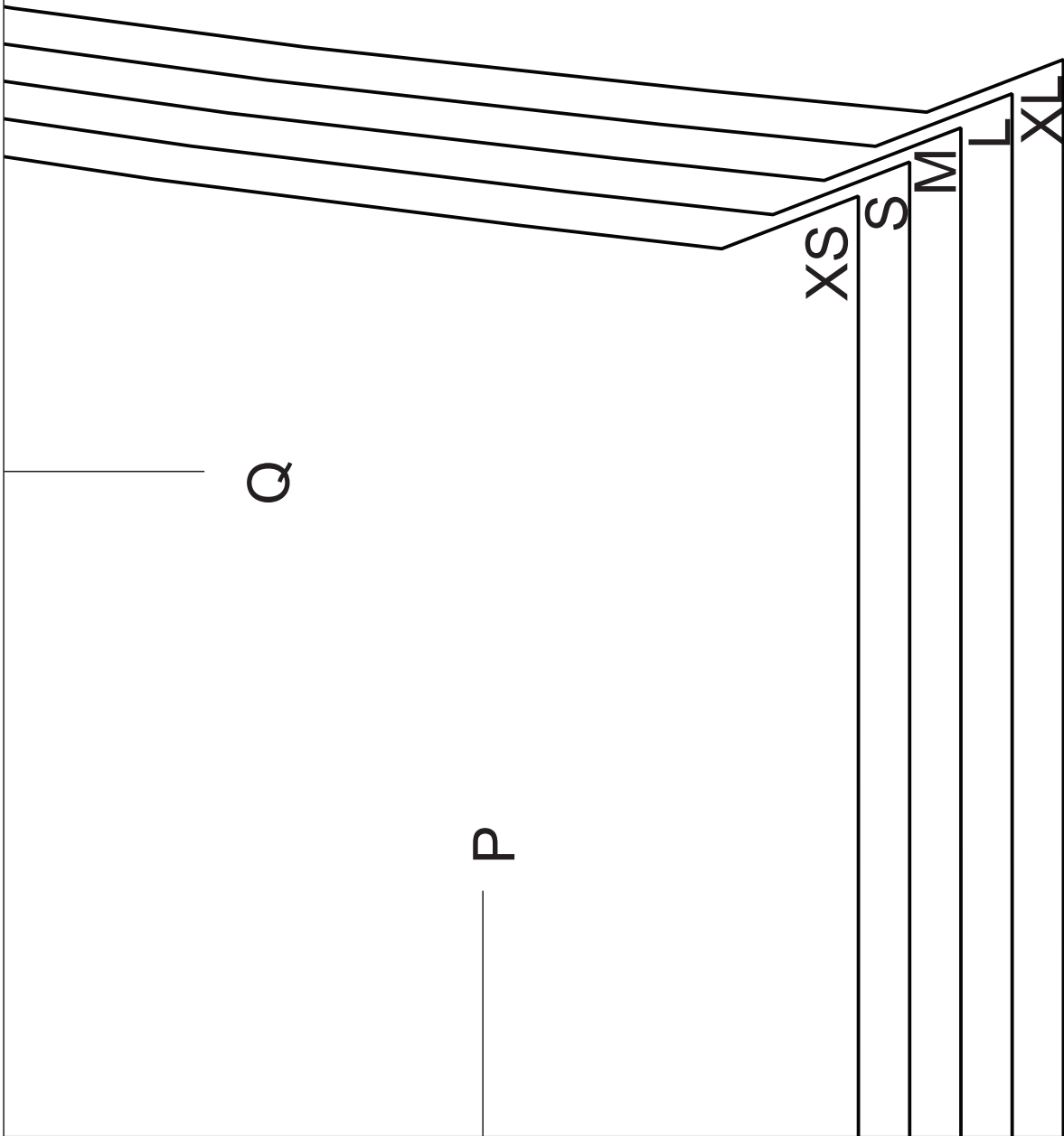
L

O











**ACADEMIA DISEÑO Y CONFECCIÓN ALAMODA**

**Blusa con cartera mujer**

**Charretera**

**Cortar 2 veces**

**ACADEMIA DISEÑO Y CONFECCIÓN ALAMODA**

**Blusa con cartera mujer**

**Pechera ó cartera**

**cortar 2 veces**