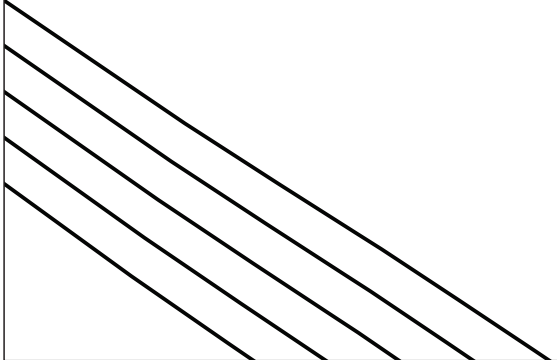


D

H

G



C

ACADEMIA DE DISEÑO Y CONFECIÓN ALAMODA

Blusa cruzada

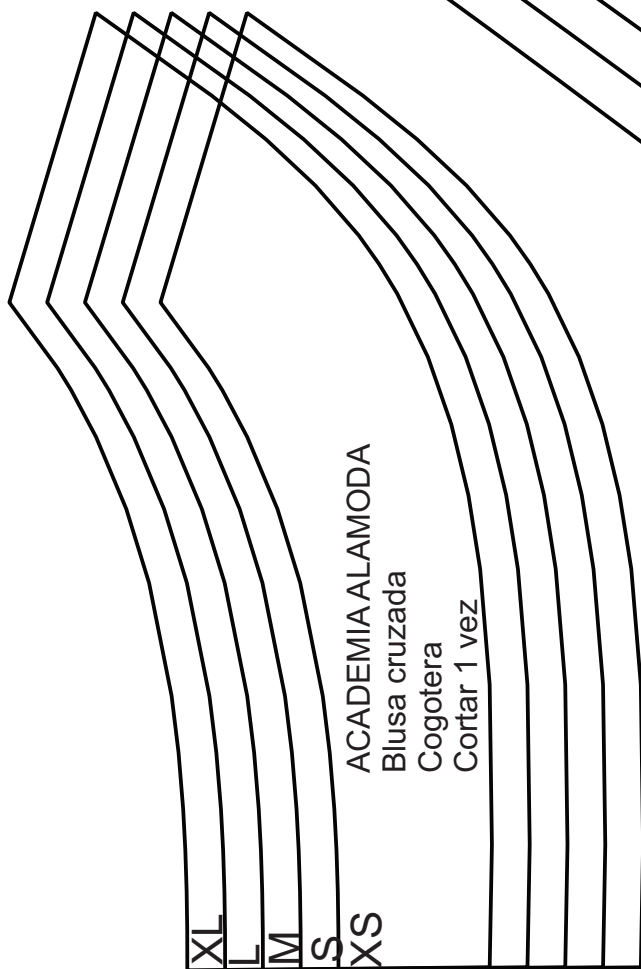
Delantero

Cortar 2 veces

F

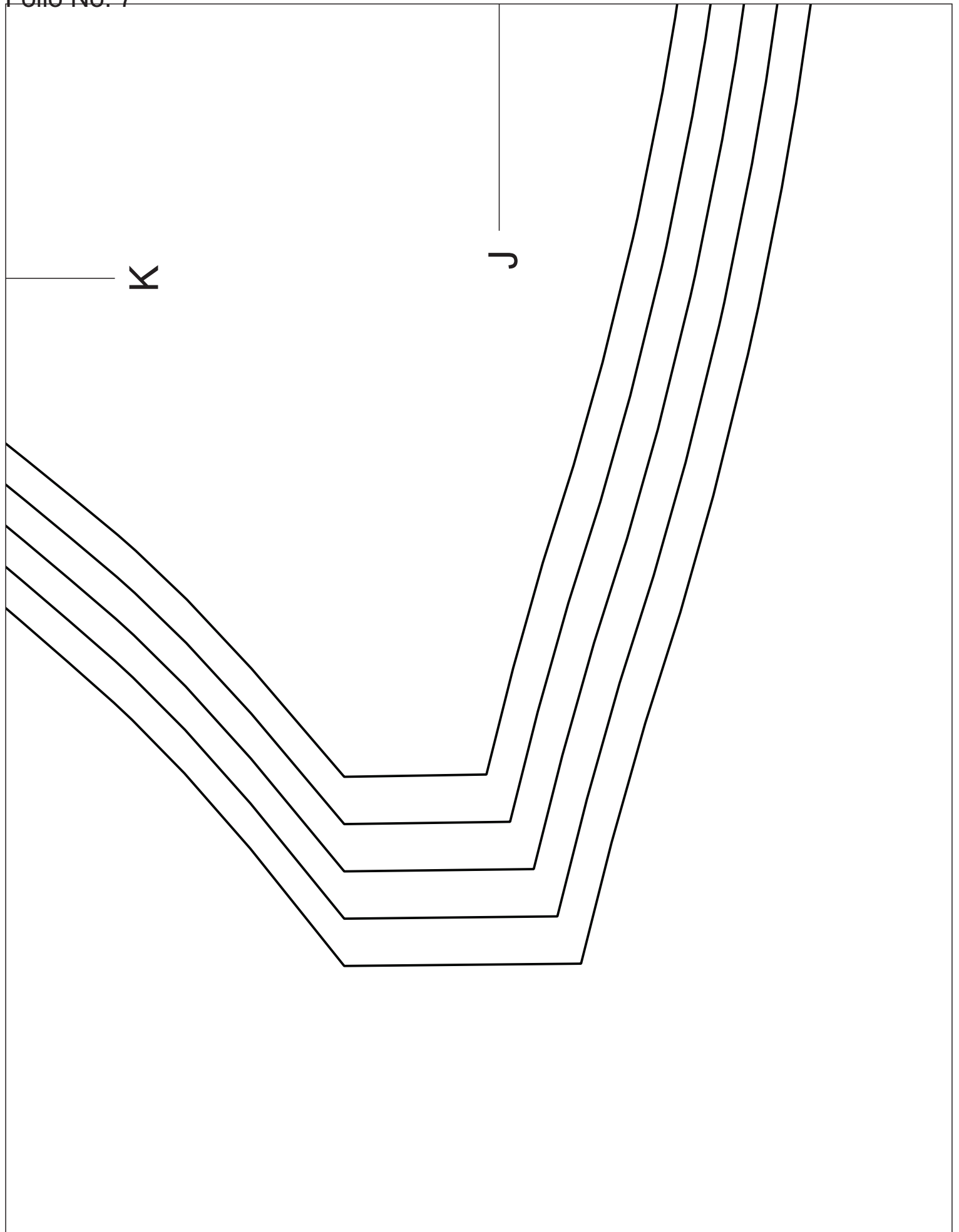
G

E



E

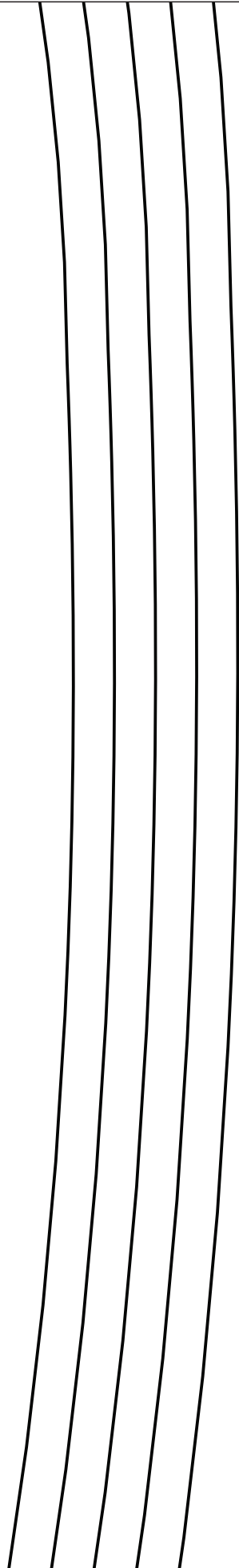
K

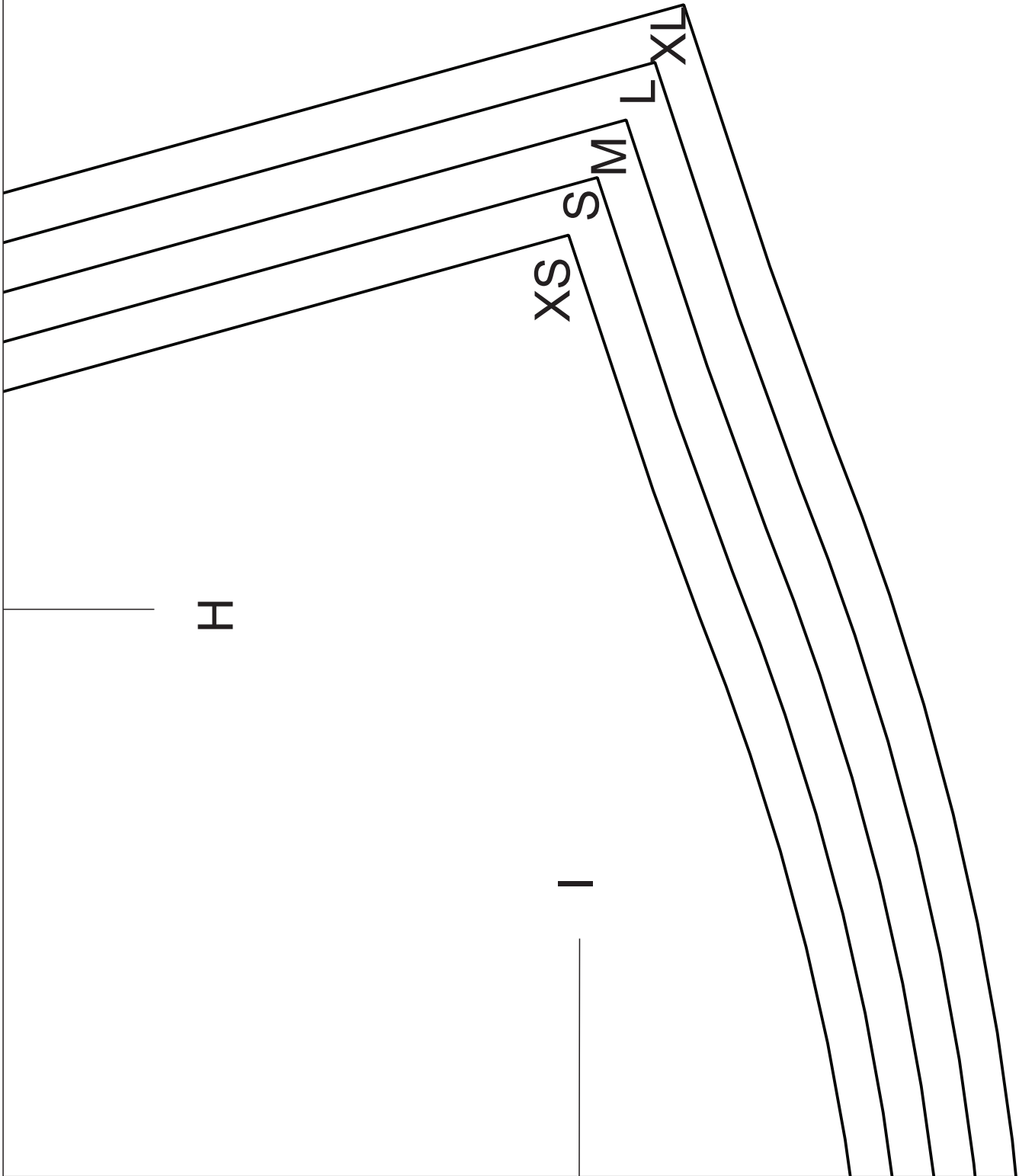


I

F

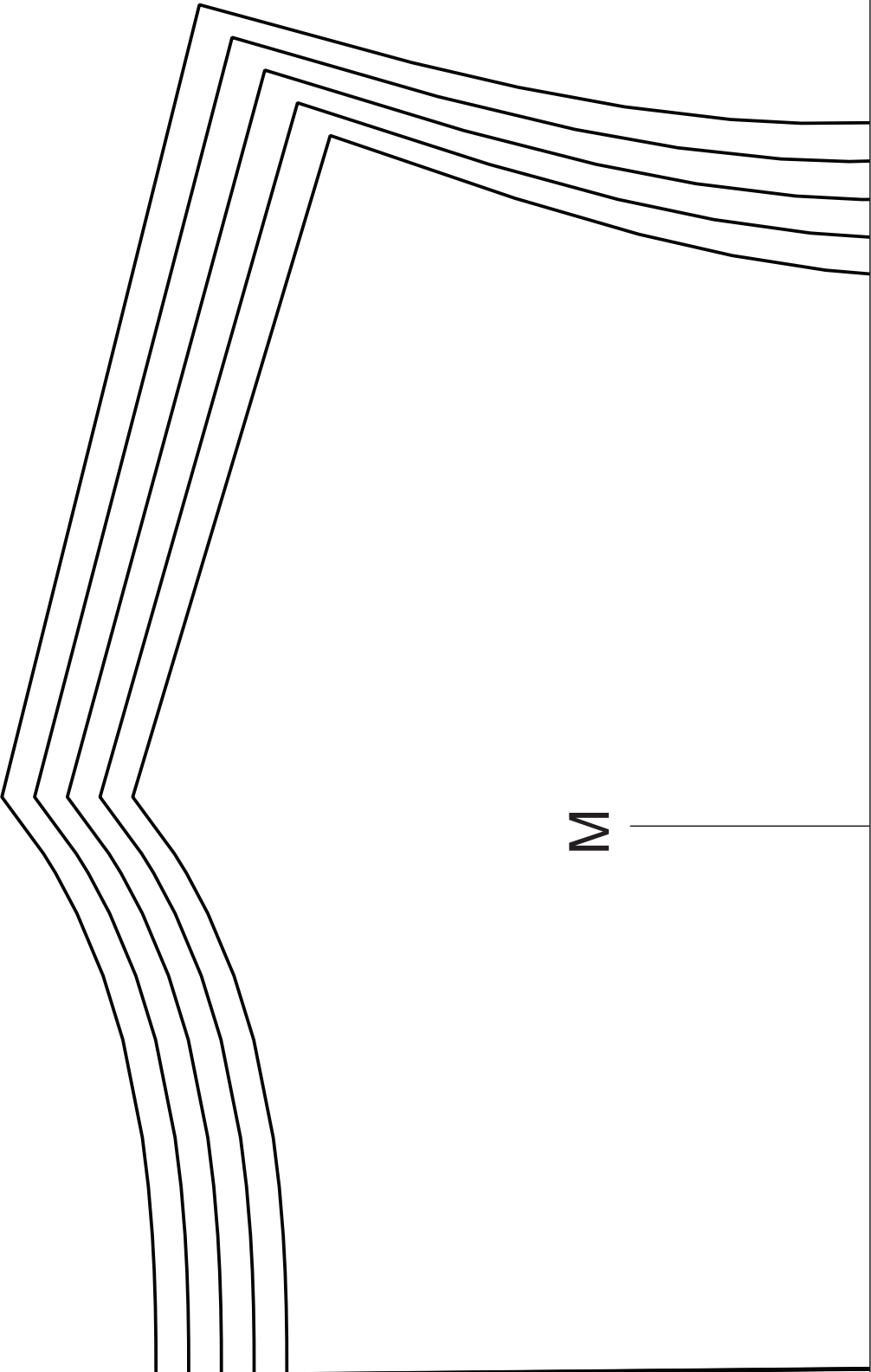
J





N

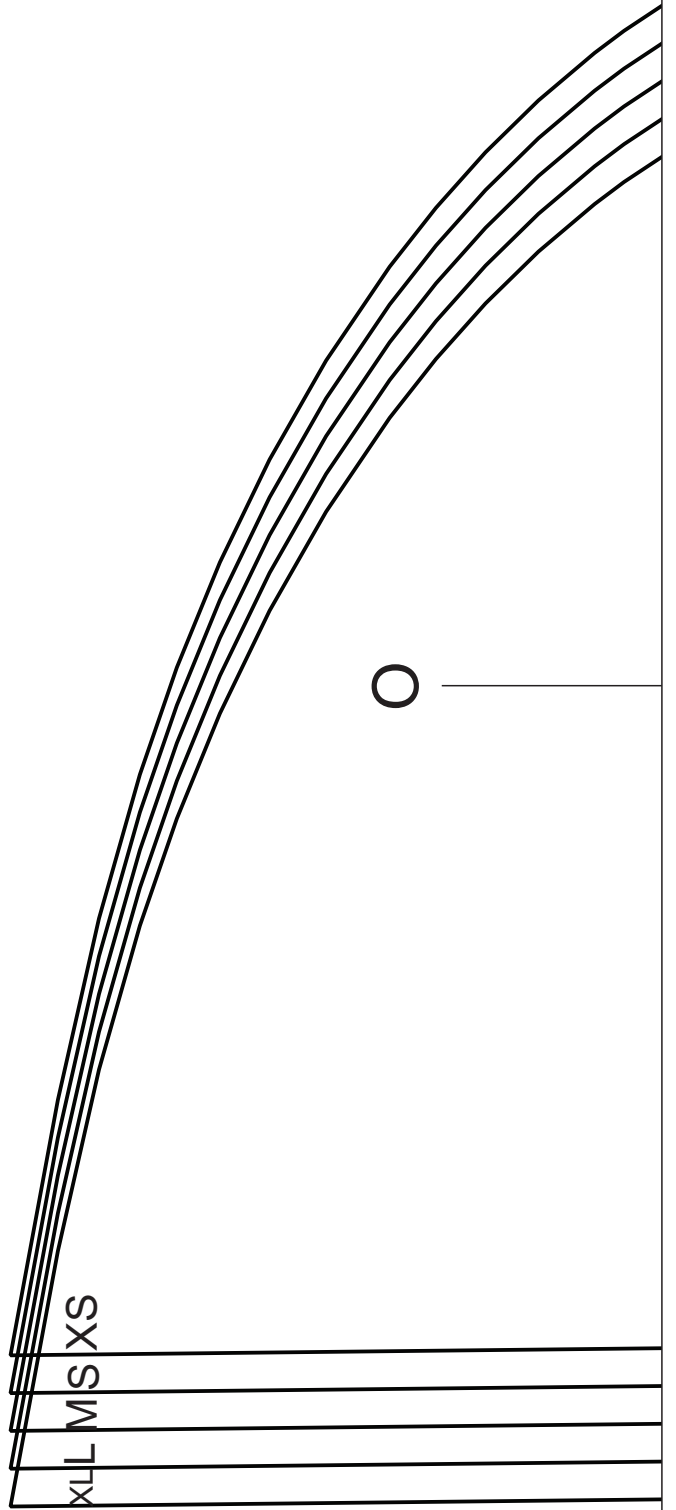
M

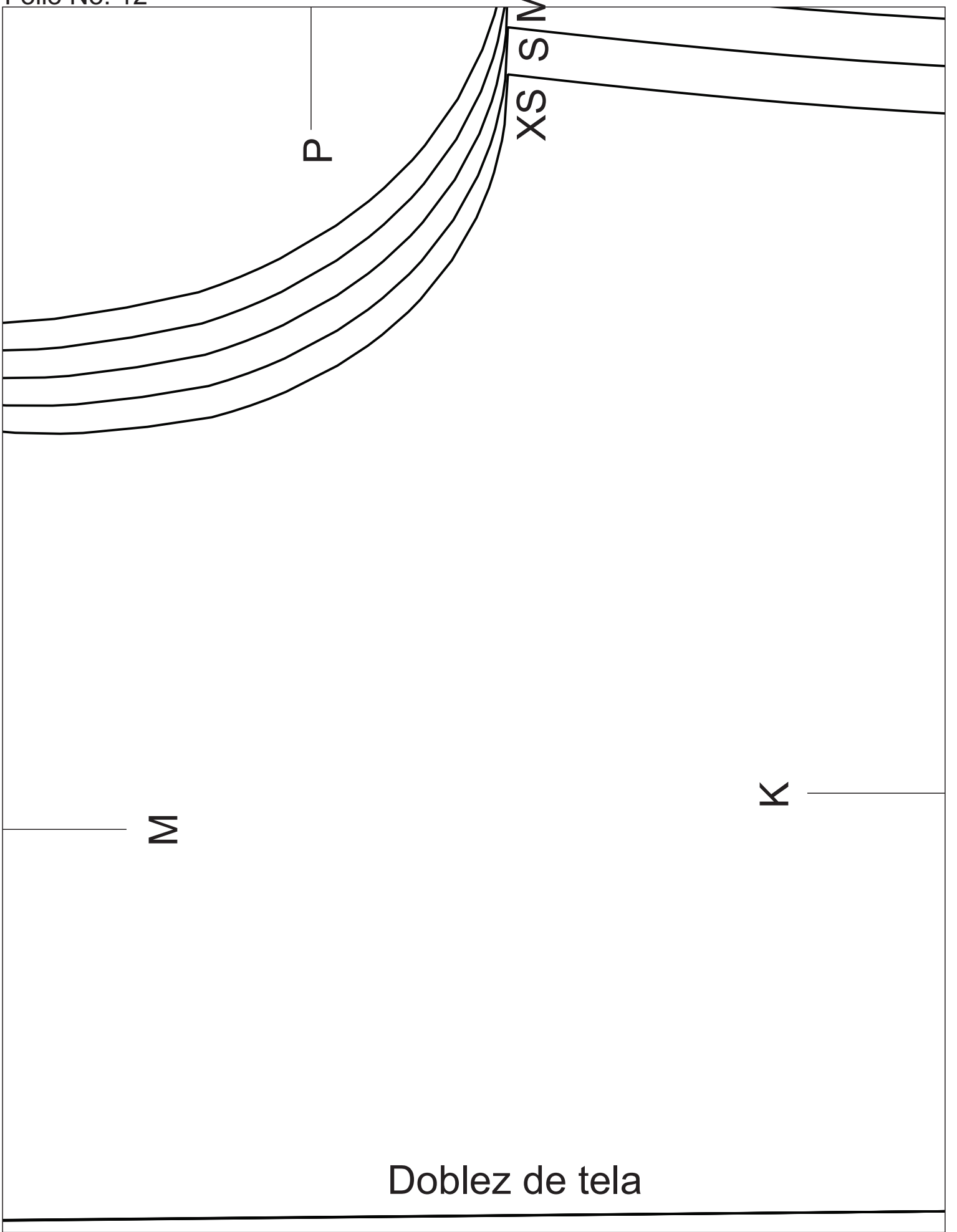


N

XL
L
MS
XS

O





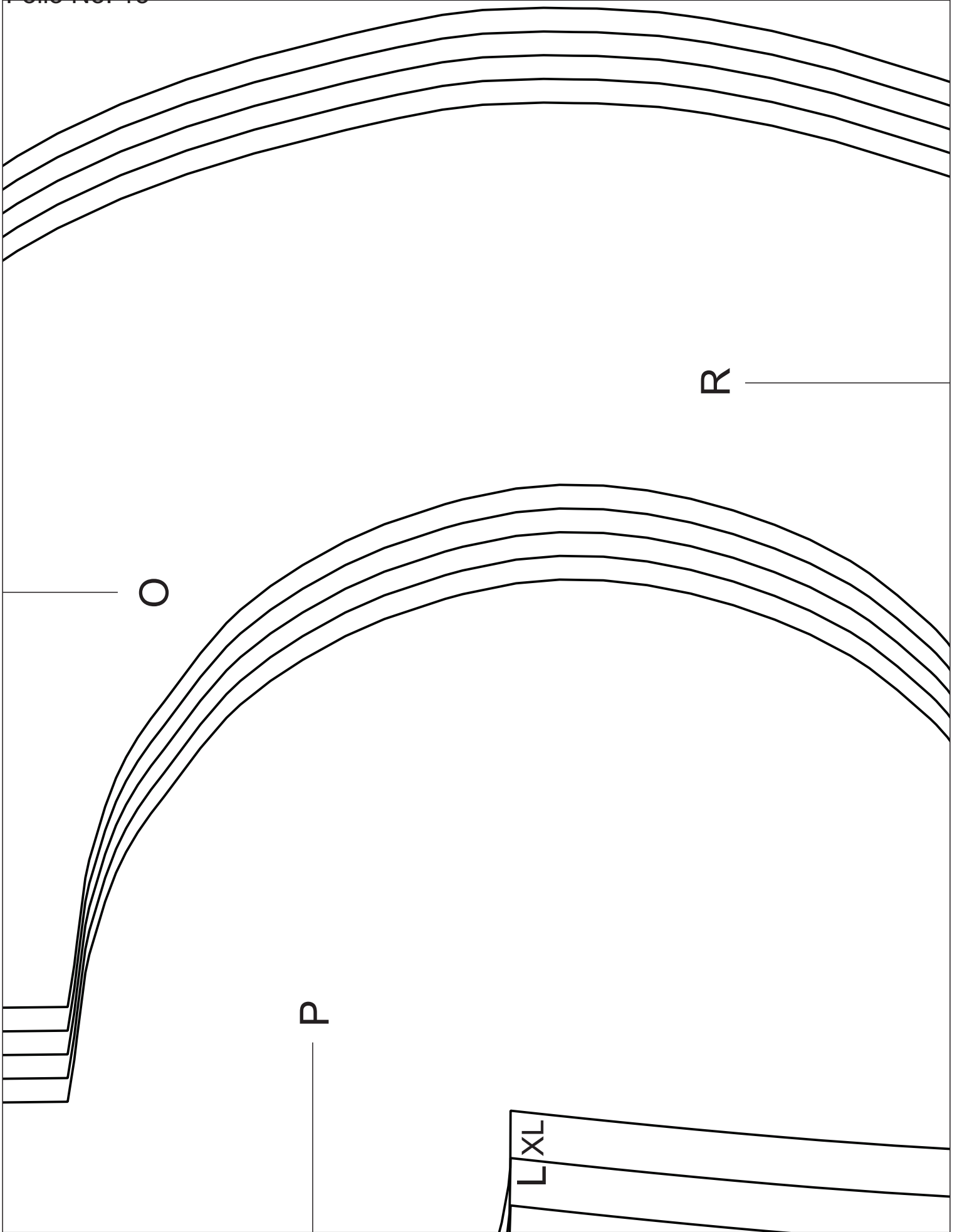
M

P

K

XS
SM

Doblez de tela



R

O

P

LXL

L

K

ACADEMIA DE DISEÑO Y CONFECCIÓN ALAMODA

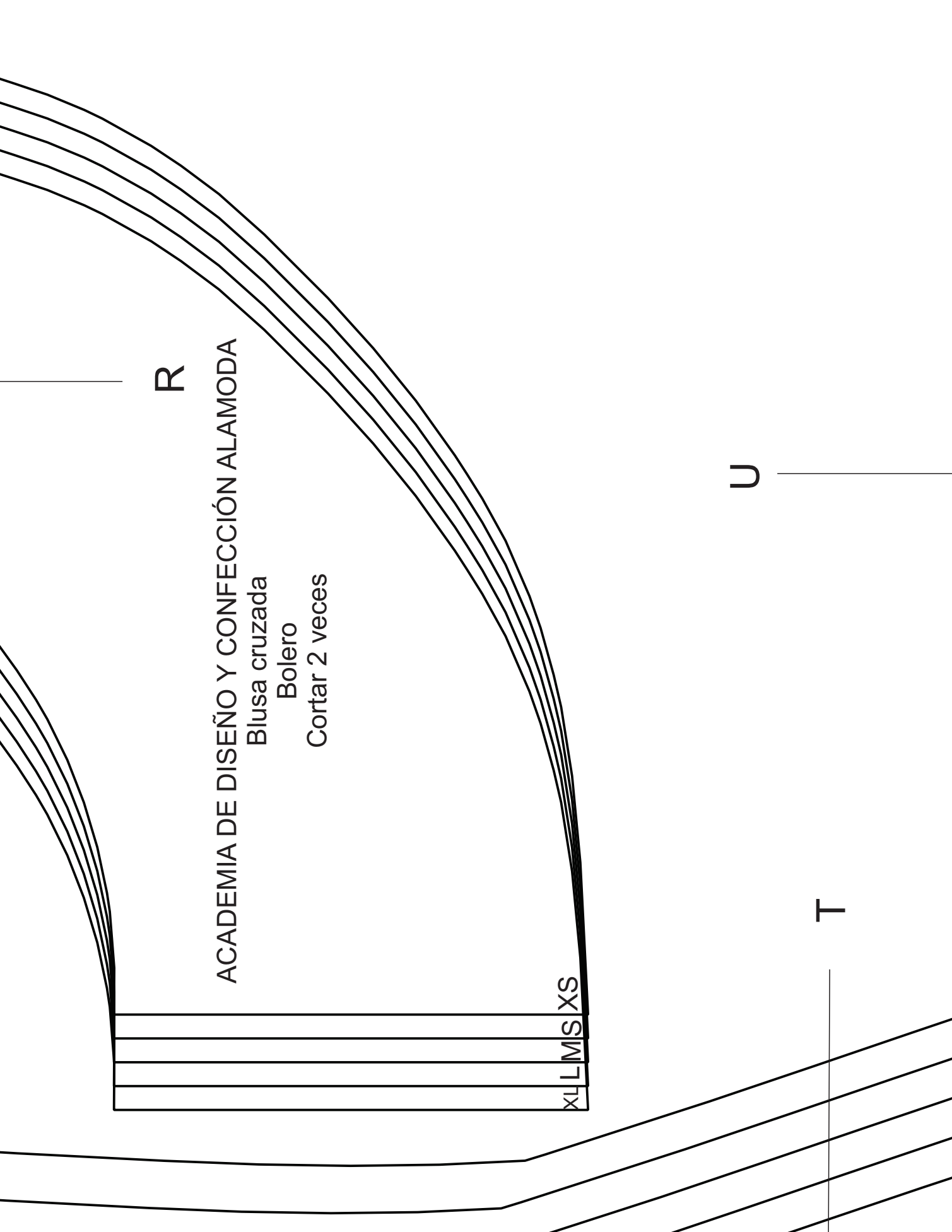
Blusa cruzada

Posterior

Cortar 1 vez

S

T



R

ACADEMIA DE DISEÑO Y CONFECCIÓN ALAMODA
Blusa cruzada
Bolero
Cortar 2 veces

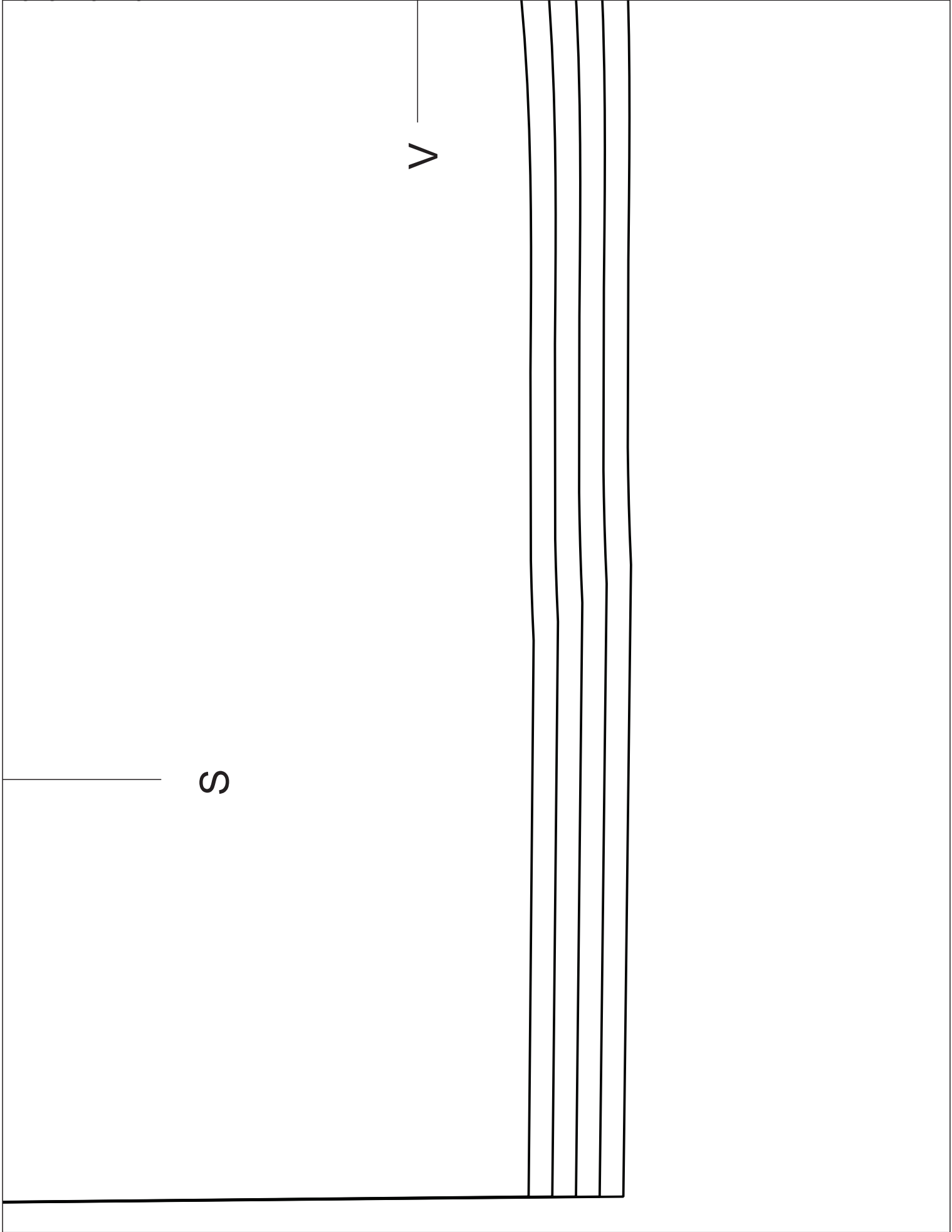
U

XL L M XS

T

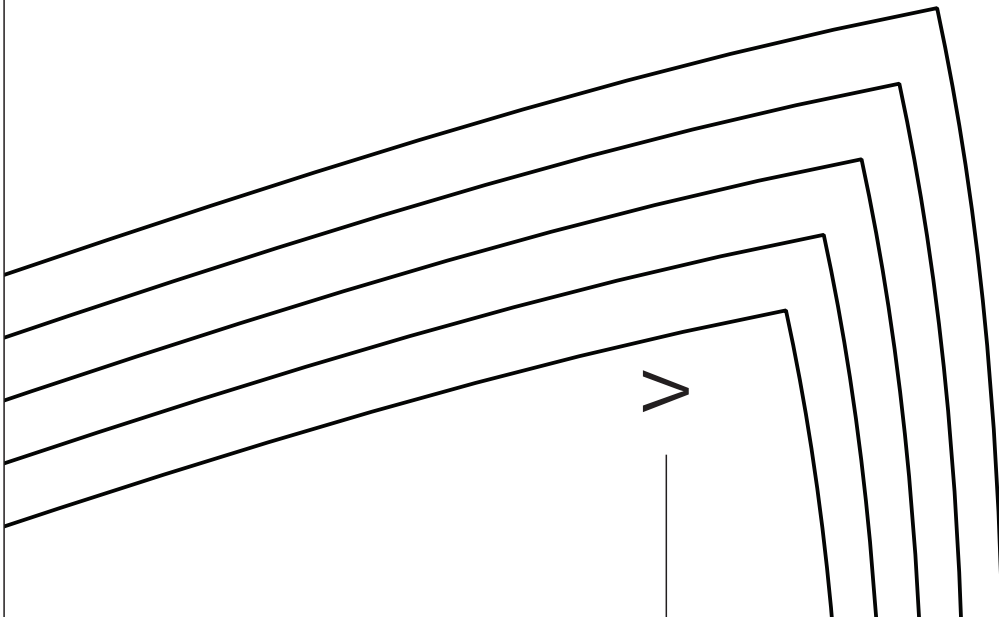
V

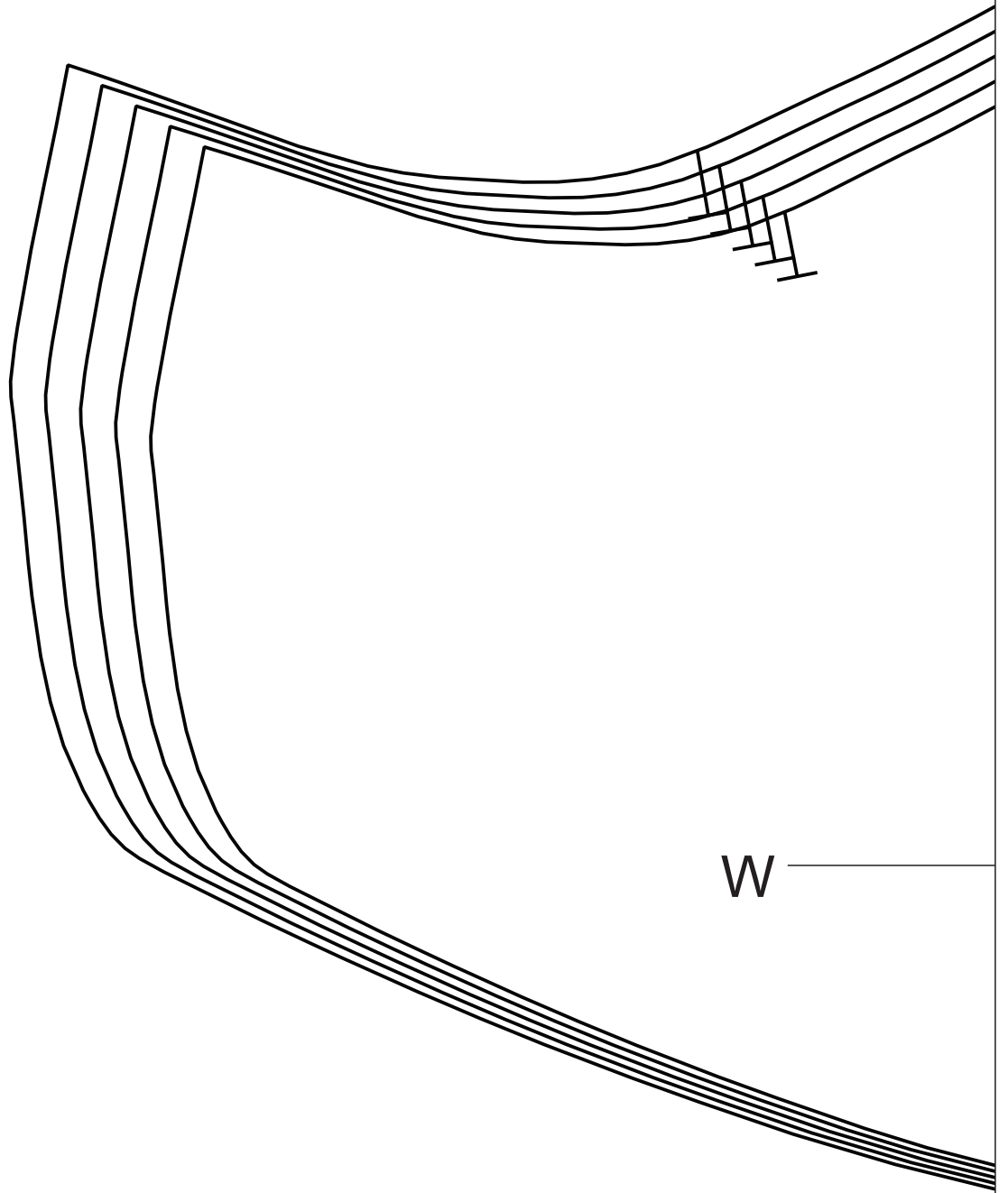
S

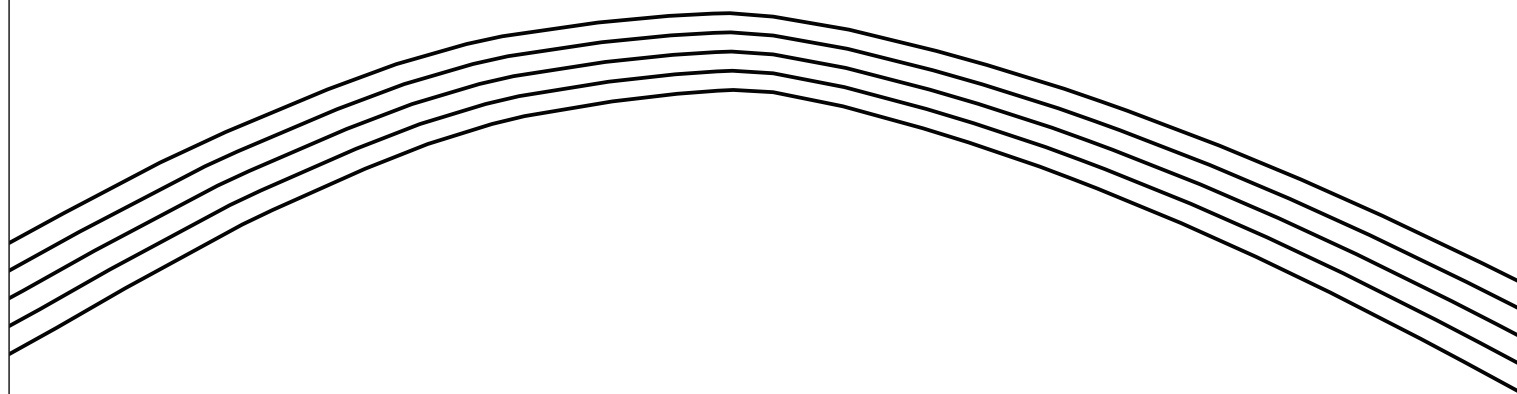


U

V







ACADEMIA DE DISEÑO Y CONFECCIÓN ALAMODA
Blusa cruzada
Manga
Cortar 2 veces

W

X

