

A

ACADEMIA DE DISEÑO Y CONFECCIÓN ALAMODA
Blusa tiras en escote
Delantero
Cortar 1 vez

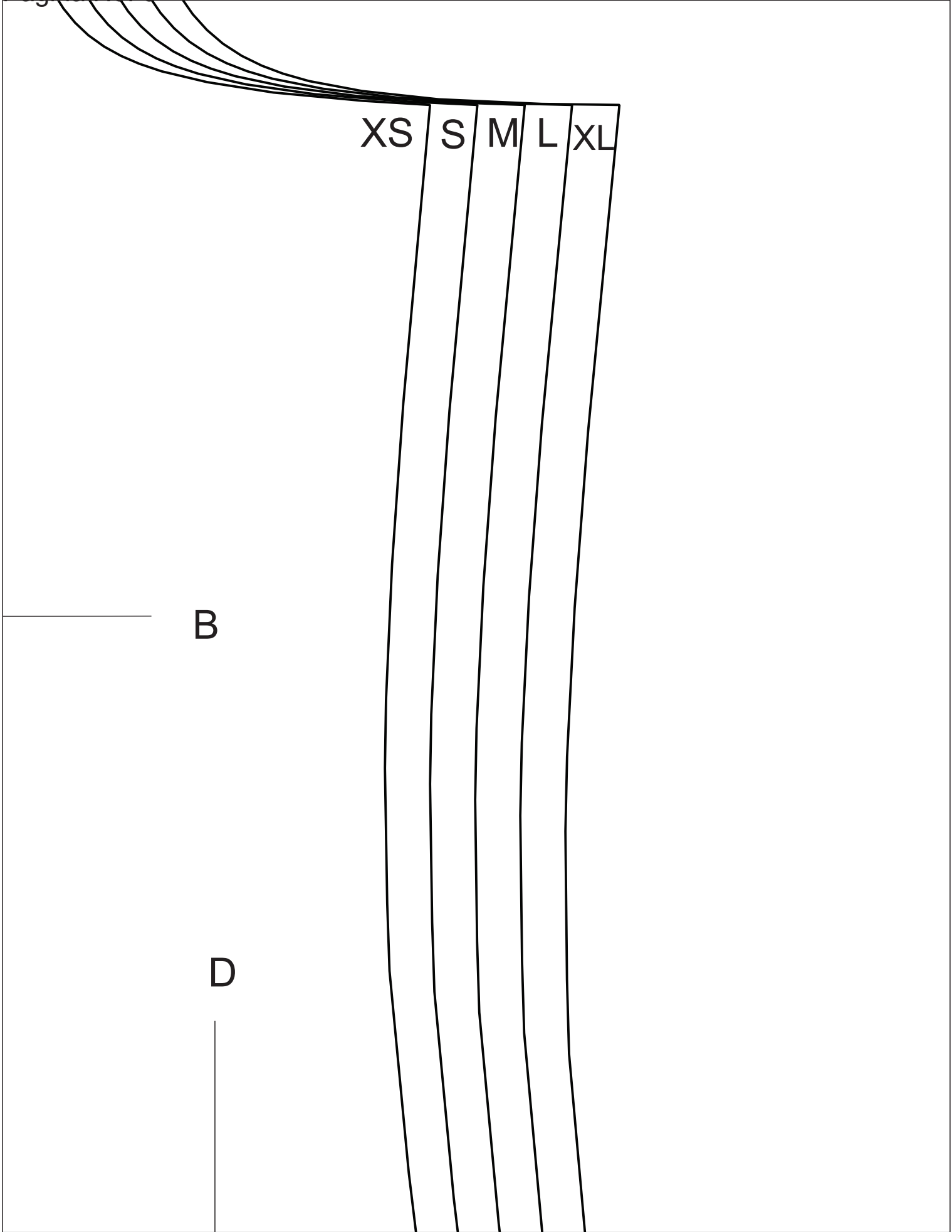
B

C

XS S M L XL

B

D

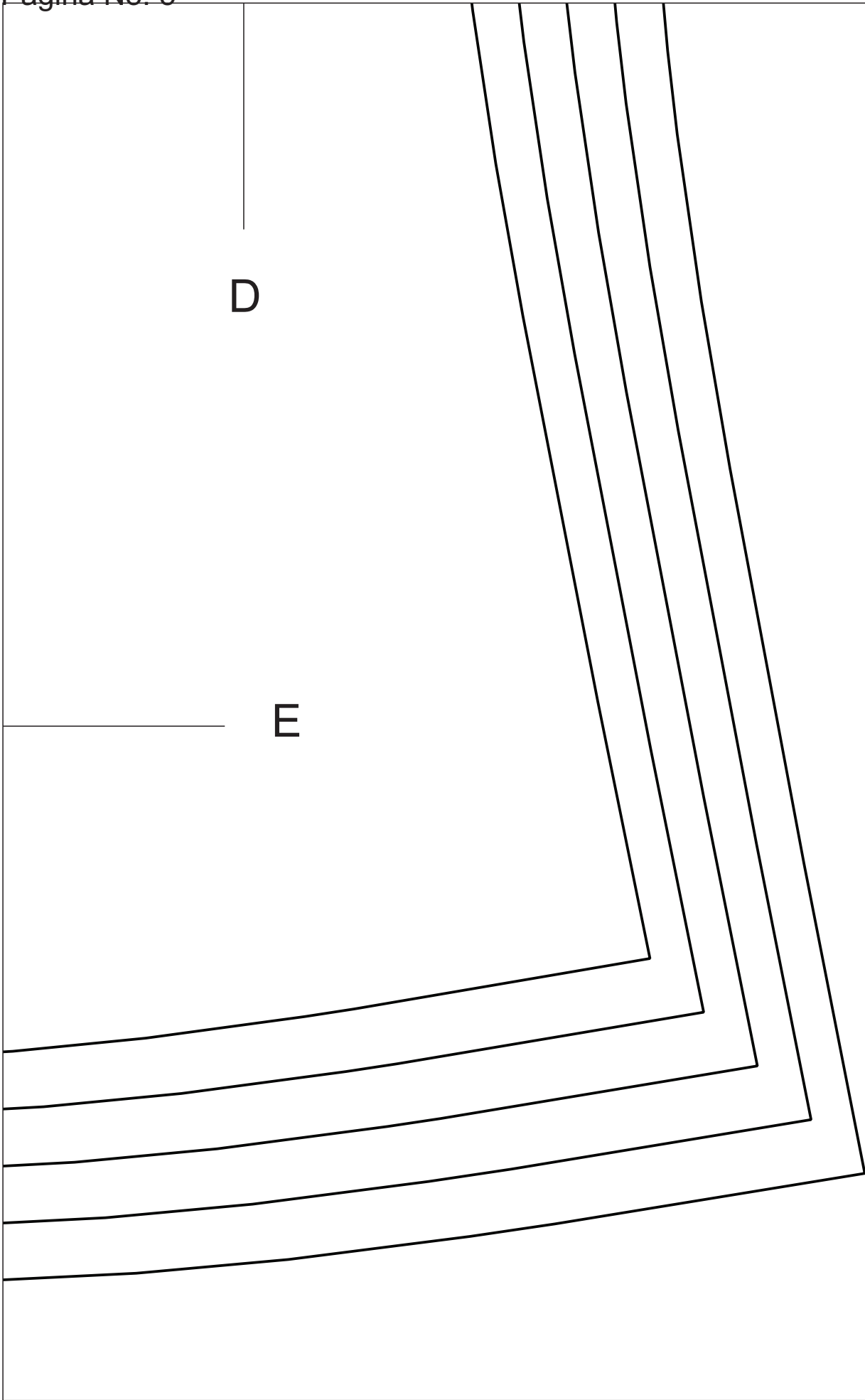


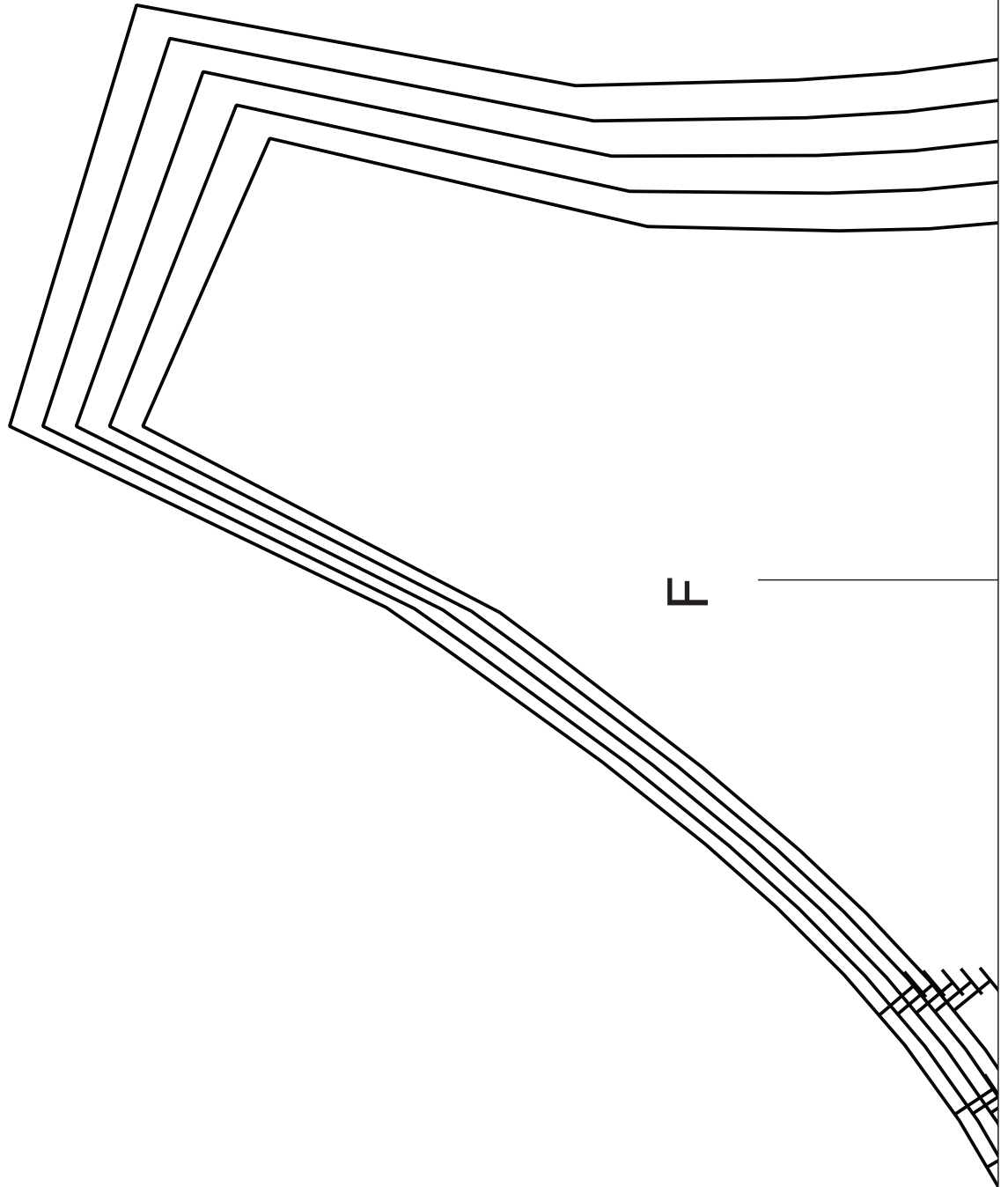
C

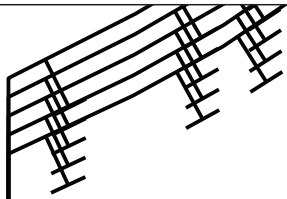
E

D

E







F

ACADEMIA DE DISEÑO Y CONFECCIÓN ALAMODA

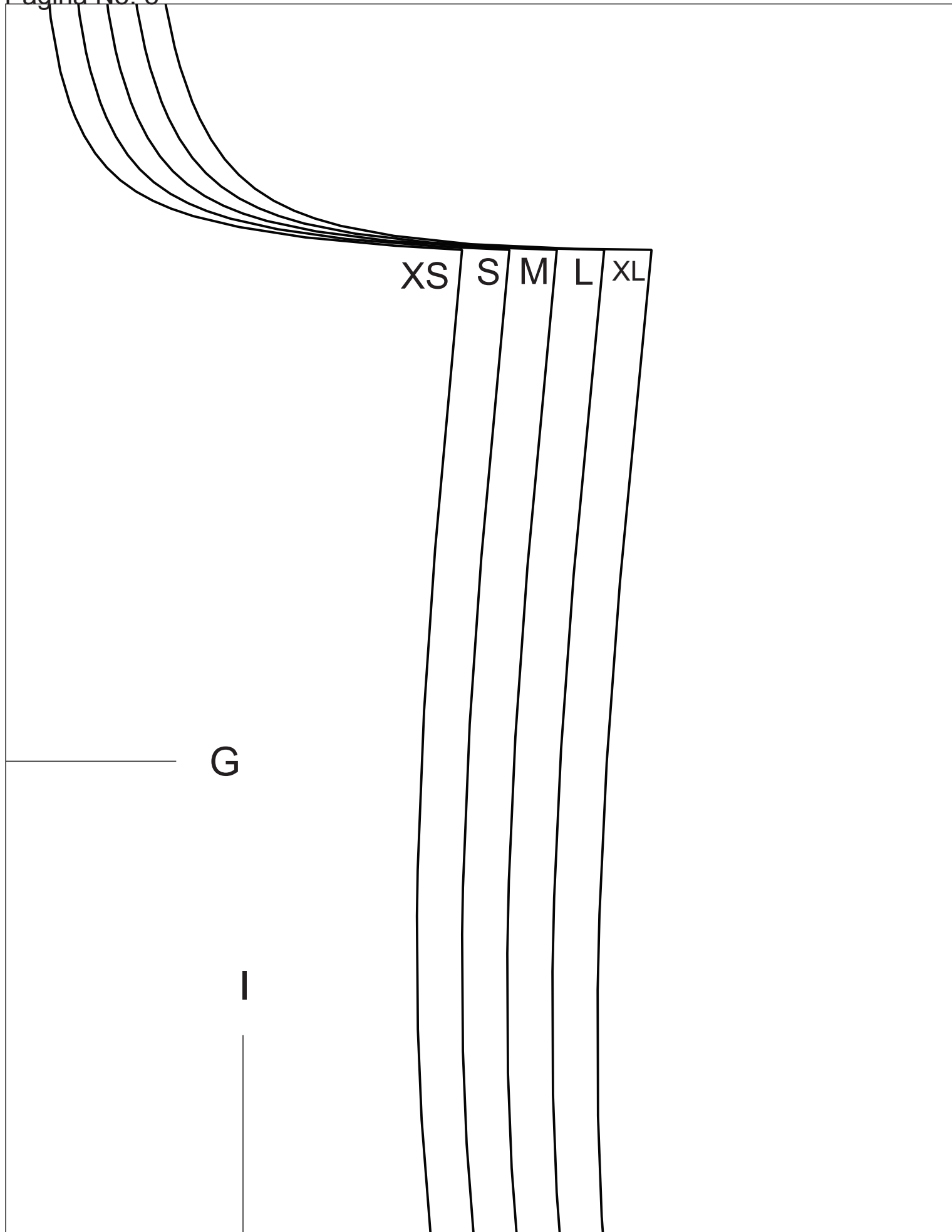
Blusa tiras en el escote

Delantero 2

Cortar 1 vez

G

H



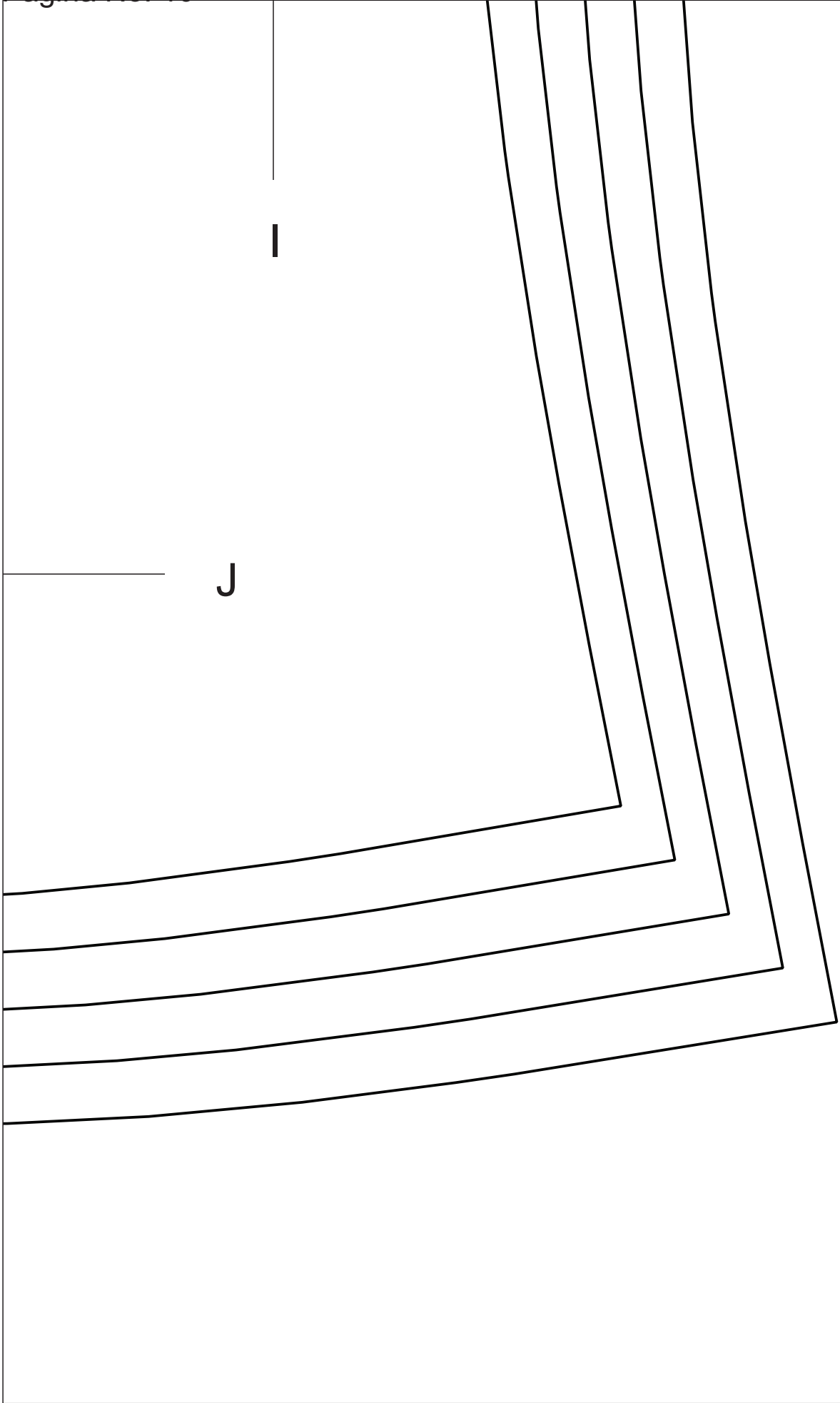
H

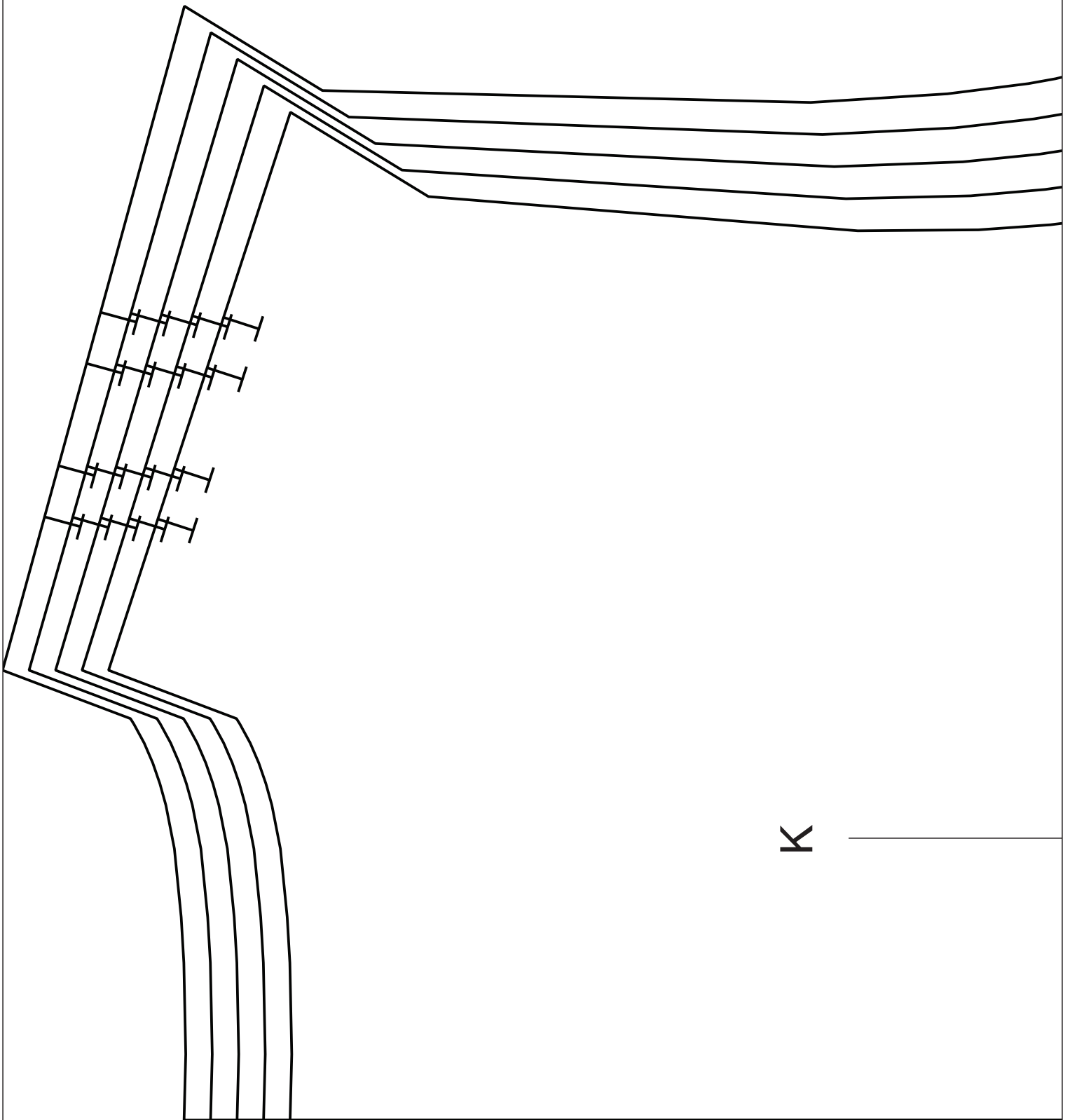
J

A table with four horizontal rows and a vertical line on the left side. The rows are empty and have slightly wavy horizontal lines.

I

J





K



K

ACADEMIA DE DISEÑO Y CONFECCIÓN ALAMODA
Blusa tiras en el escote
Posteriores
Cortar 1 vez

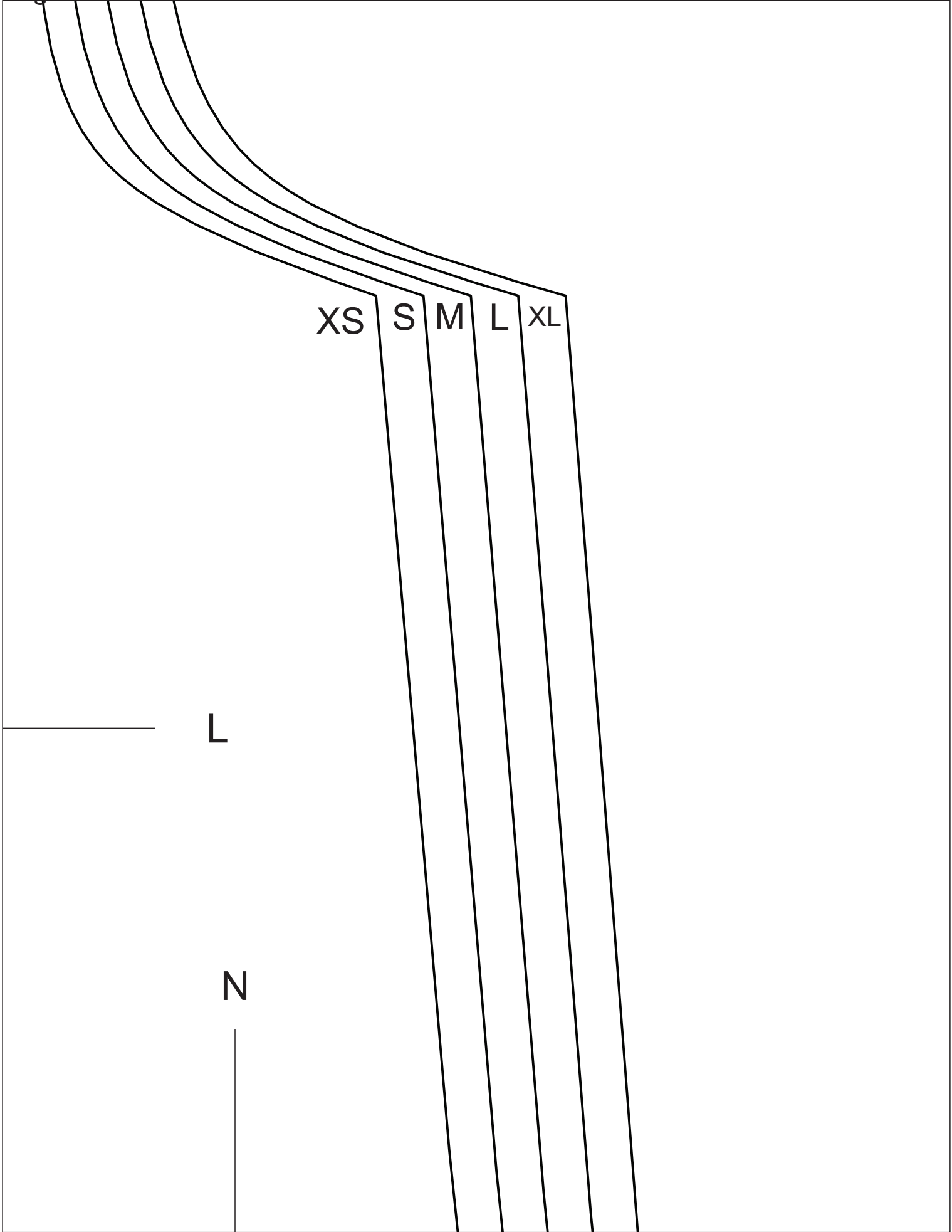
L

M

XS S M L XL

L

N

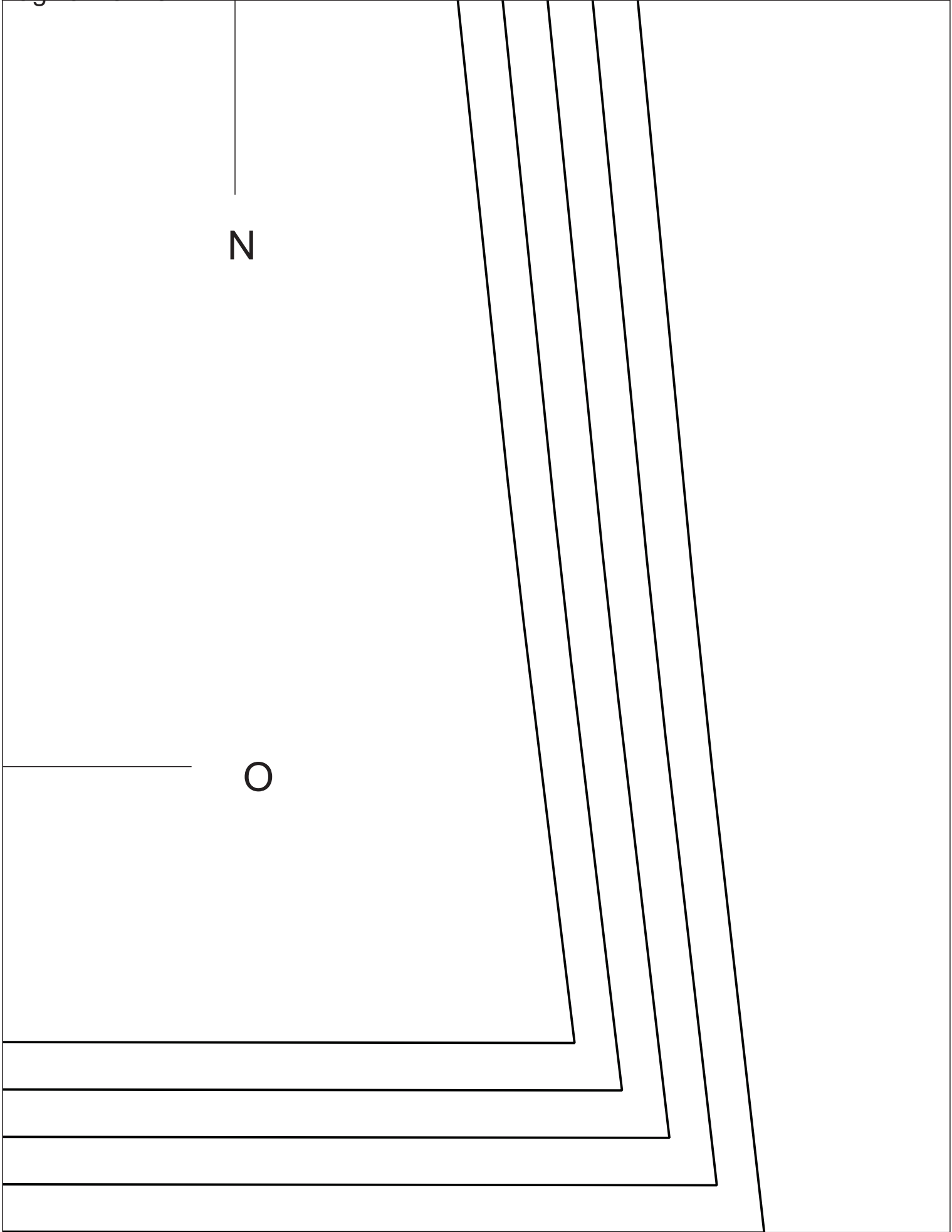


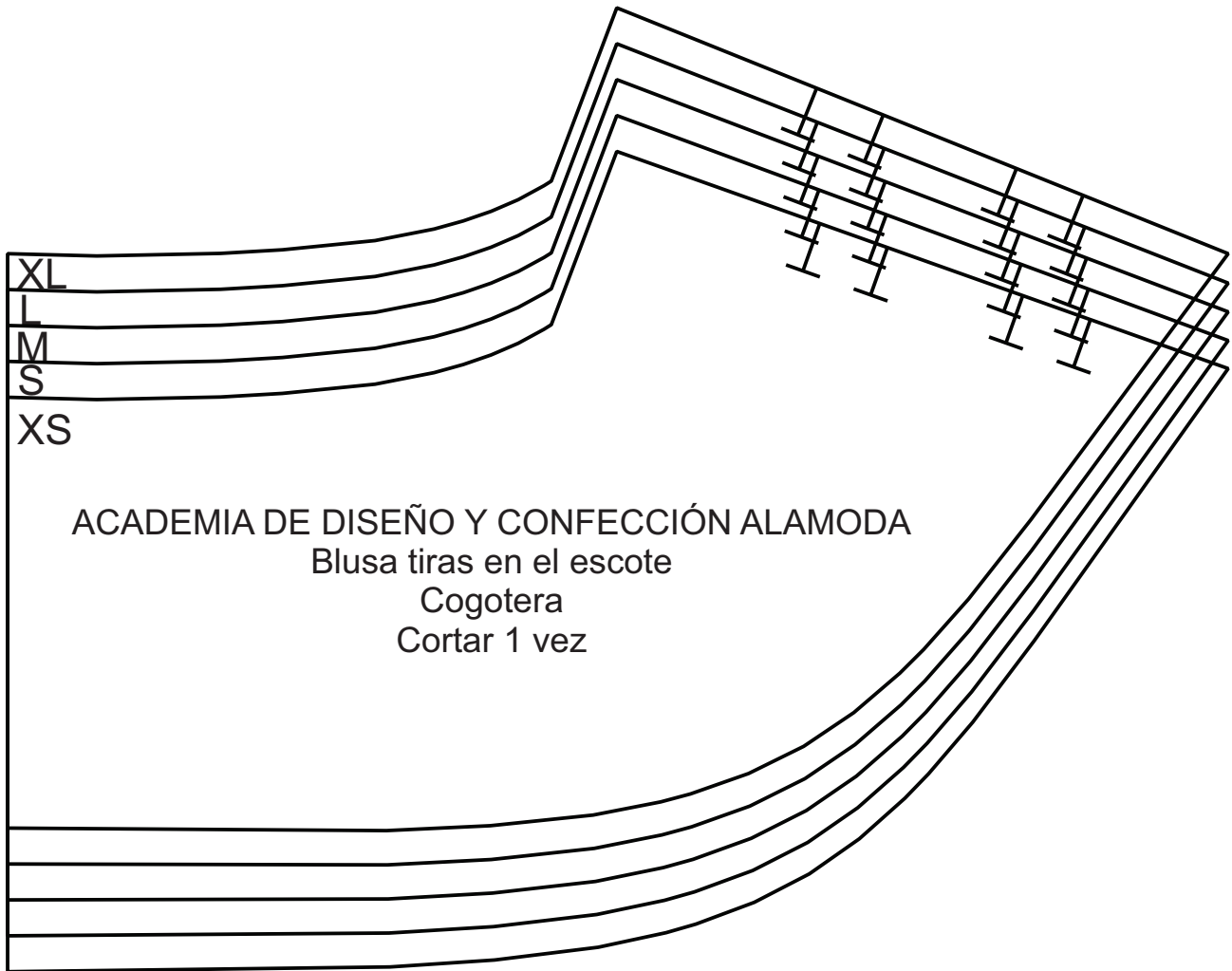
M

O

N

O



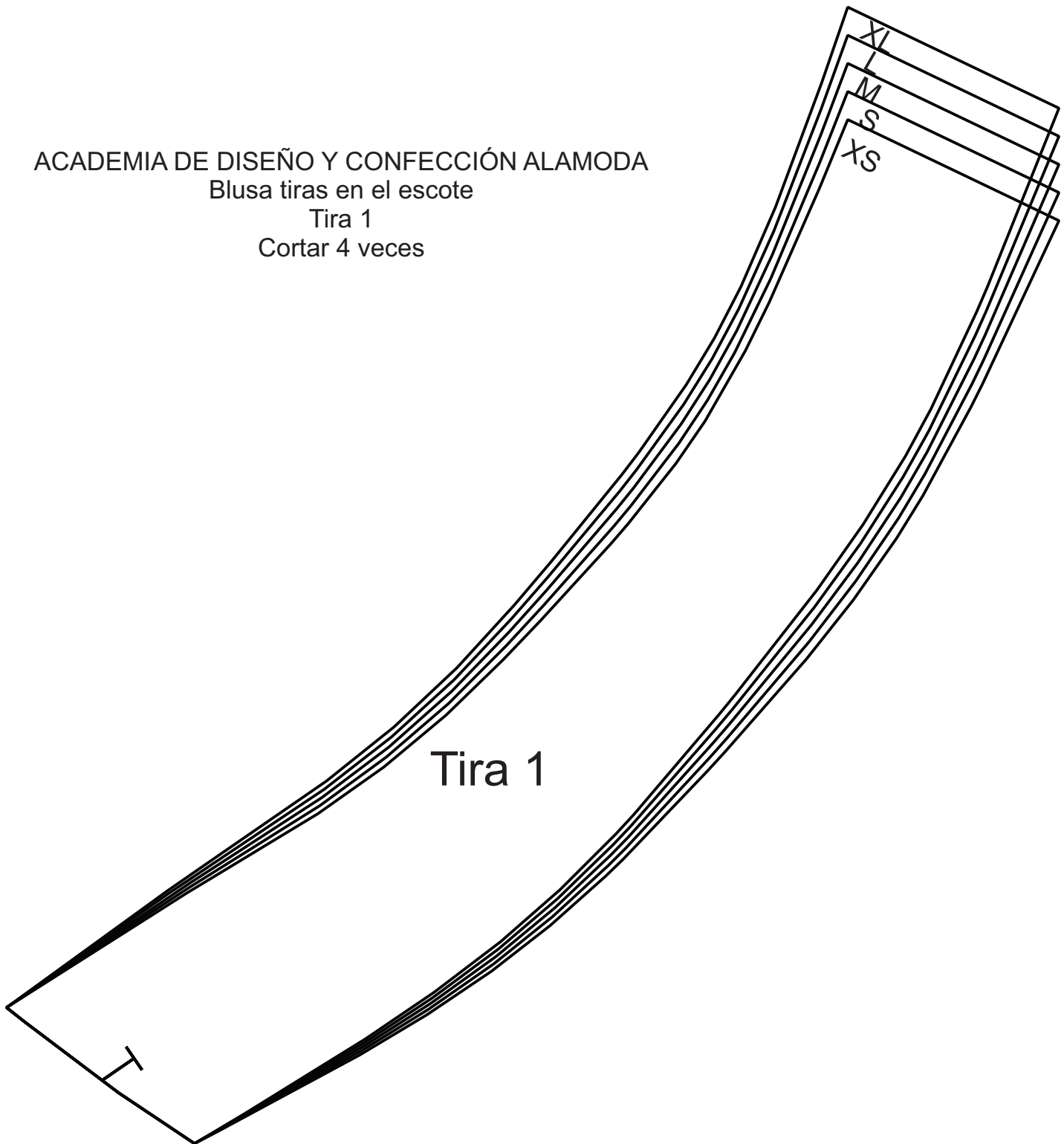


ACADEMIA DE DISEÑO Y CONFECCIÓN ALAMODA

Blusa tiras en el escote

Tira 1

Cortar 4 veces



ACADEMIA DE DISEÑO Y CONFECCIÓN ALAMODA
Blusa tiras en el escote
Tira 2
Cortar 4 veces

